

IDEAL

NÁVOD K OBSLUZE SKARTOVAČKY

SHREDCAT 8280CC



Děkujeme, vybrali jste si skartovací stroj IDEAL. Můžete si být jistí, že jste zvolili správně. Před použitím přečtěte návod na obsluhu a řiďte se bezpečnostními pokyny.

Bezpečnostní pokyny

Než začnete pracovat se strojem, seznamte se s návodem k použití a s bezpečnostními pokyny. Tyto pokyny si uchovejte a používejte vždy v případě jakýchkoliv pochybností týkajících se obsluhy stroje.

- Stroj položte na stabilním a dostatečně pevném povrchu v blízkosti zásuvky s napětím 230 V.
- Stroj je nutné chránit před prachem a vlhkem.
- Nepokládejte stroj v blízkosti hřejivých a ventilačních zařízení.
- Nepoužívejte stroj v blízkosti vznětlivých kapalin a plynů.
- Napájecí kabel chraňte před poškozením, nepoužívejte kabel k přemísťování stroje nebo k vyndávání zástrčky ze zásuvky.
- Stroj vypněte ze zdroje napájení, pokud ho delší dobu nebudete používat, nebo jej budete přemísťovat.
- Celkové vypnutí stroje nastane po vyndání zástrčky ze zásuvky.
- Zařízení skladujte mimo dosah dětí.
- Stroj obsahuje rotační součástky, které mohou vtáhnout volné části oděvu, vlasy atd. Zachovejte zvýšenou opatrnost.
- POZOR! Je třeba dbát zvýšené opatrnosti při manipulaci v přímé blízkosti podávacího otvoru.
- Nepoužívejte přístroj k jiným účelům, než je určeno v návodu.
- Kontrolujte správný chod stroje. Pokud zjistíte nějakou závadu stroje při práci, ihned se spojte se servisní opravou.
- Zařízení je určeno pouze pro práci v uzavřené místnosti s teplotou vyšší než 8°C.
- Než sundáte kteroukoli ochranu stroje, vyjměte zástrčku ze zásuvky.
- Při použití nesprávných látek k promazání stroje, riskujete vznik požáru.
- Zacházejte se zařízením vždy dle všeobecných bezpečnostních pravidel.
- Veškeré opravy stroje může provádět pouze oprávněná osoba.

Použití skartovače Shredcat

1. Toto zařízení je vhodné pro zničení papíru
2. Řezné čepele jsou odolné k malému množství sponek.

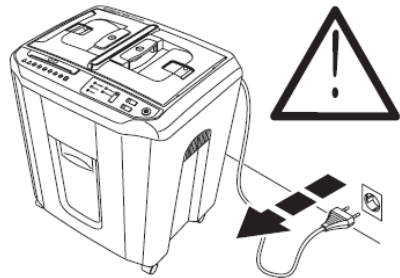
Doporučení výrobce:

- Skartovací stroj je určen výhradně pro skartování papíru.
- Pokud delší dobu stroj nepoužíváte, přepínač stroje by se měl nacházet v poloze „OFF“.
- Pamatujte na pravidelné vyprazdňování koše na odpad.

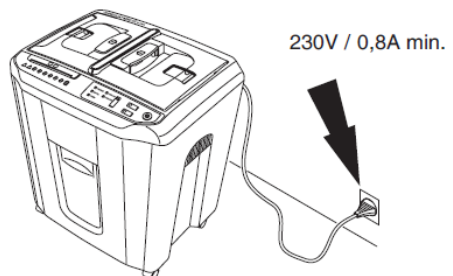
- Skartovač může pracovat pouze se skřínkou, která je přiložená v sadě.
- Pro zajištění dlouhé životnosti stroje a bezproblémový chod neskartujte jednorázově víc, než 5 listů papírů (80g/m²). Neskartujte průběžné počítačové výtisky, měkké PVC fólie, lesklý papír nebo kartón – mohlo by tak dojít k poškození řezacího systému.
- POZOR! Osobní skartovače nejsou určeny pro nepřetržitý chod. Maximální nepřetržitá doba skartování skartovače při maximálním zatížení nesmí překročit 5 minut. Po takovém úseku je nutná 10-15 minutová přestávka.
- Skartovač je zabezpečen proti přehřátí motoru. Automaticky se vypne, pokud jeho teplota překročí povolenou hodnotu. Stroj bude opět připraven k práci za cca 50 minut pauzy.

POZOR! Nedodržování výše uvedených pokynů může způsobit ztrátu záruky.

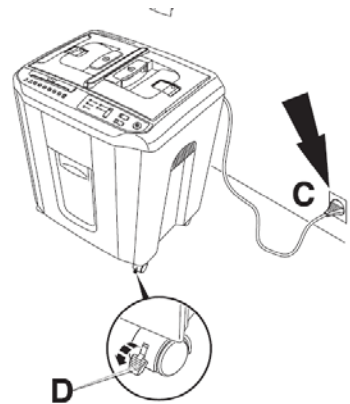
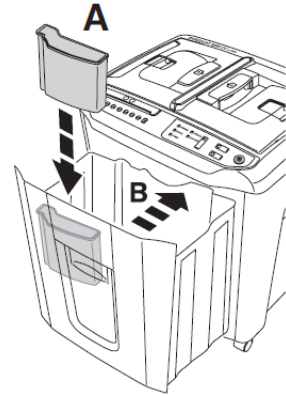
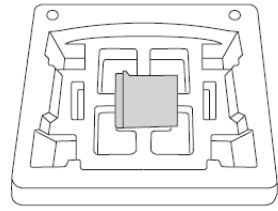
Uvedení do provozu



Zajistěte snadný přístup k zásuvce.
Musí být přístupná a v blízkosti zařízení.

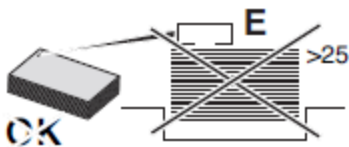
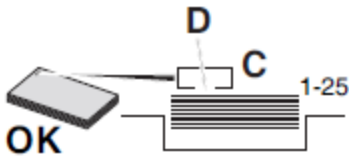
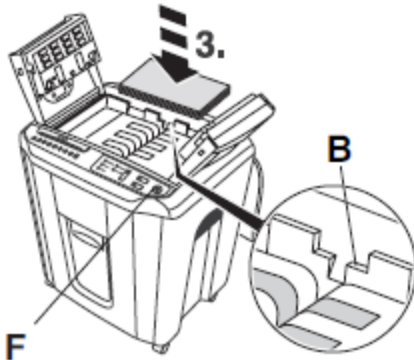
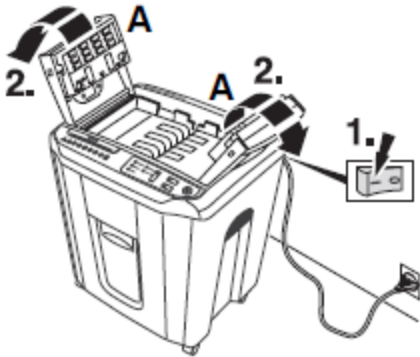


Vytáhněte nádobu na odpad CD (A) od spodní části balíčku a připevněte ji do odpadního koše na papír.
Vložte koš (B).
Zasuňte zástrčku do zásuvky (C).



Postavte stroj na určené místo a zabrzděte na kolech (D), aby se zabránilo nechtěnému pohybu stroje

Automatická skartace



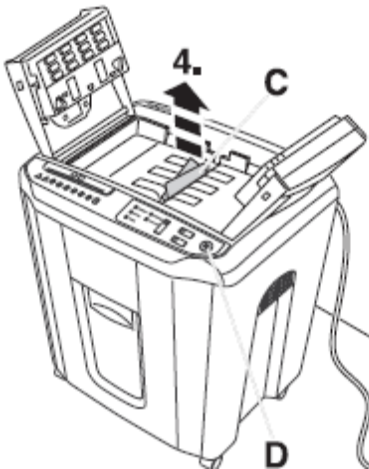
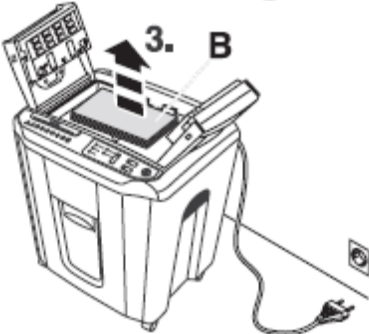
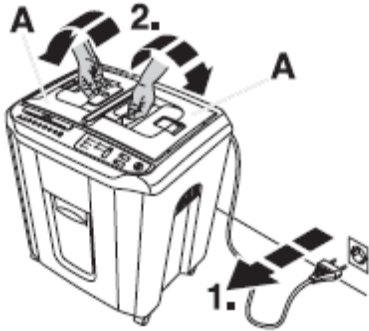
Spuštění

- Zapněte zařízení pomocí 0/1 přepínače, který je na zadní části stroje (1)
- Otevřete horní kryt (A) (2)
- Vložte až 150 listů do středu zásobníku (ne nad značku) (B)
- Zavřete horní kryt (A), pro vkládání papíru.
- Stiskněte tlačítko START (F) na skartaci stohu papíru.

POZOR:

- Formát papíru DIN A4, A5 a B5 mohou být zničeny v automatickém režimu.
- Až 10 sešitých listů papíru může být automaticky zničeno. Sešité papírové složky 10-25, (C), musí být uspořádány tak, aby otevřená strana svorky na papír směřovala dolů (D). Automatická skartace se neprovede, jestliže množství přesáhne 25 listů papíru. (E)
- Automatická skartace může probíhat v po dobu 15 minut (150 listů).
- Po nepřetržitém používání, nepoužívejte stroj po dobu 1 hodiny (hrozí přehřátí).
- Nikdy nepoužívejte automatický režim ničení pro různé rozměry papíru. To může vést k zaseknutí papíru.

Uvážnutí papíru:

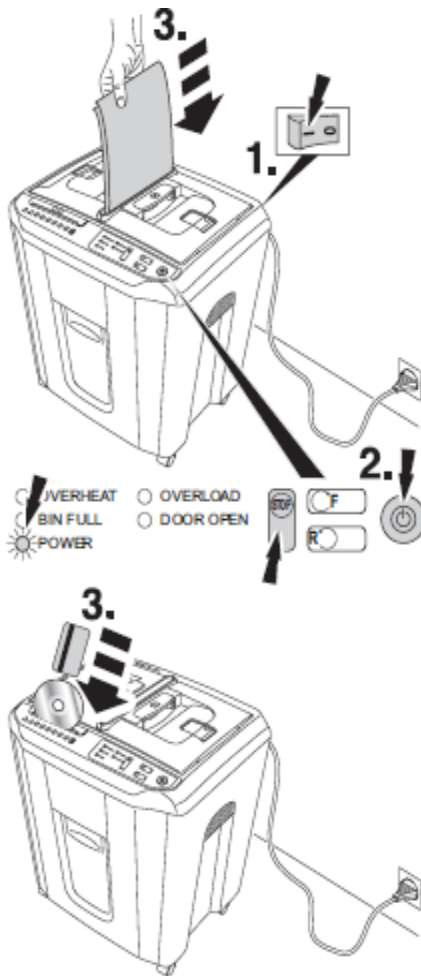


Shredcat se automaticky zastaví, když dojde k uvážnutí papíru. Indikátor svítí zeleně a zvuková signalizace vydá 3 krátké zvuky. Stroj na krátkou dobu poběží dozadu.

Odstranění zaseknutého papíru:

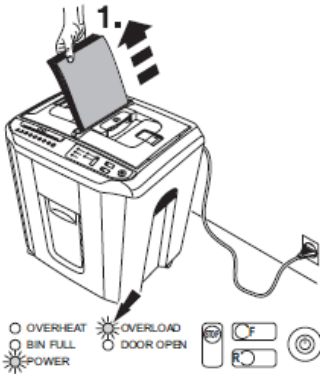
- Vytáhněte zástrčku zařízení.
- Otevřete horní kryt (A), odstraňte papír (B) v automatickém zásobníku. Odstranit všechny zbývající papíru (C).
- Vyměňte stoh papíru, zavřete horní kryt a stiskněte tlačítko START.

Ruční skartace:

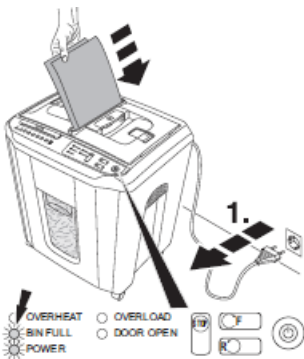
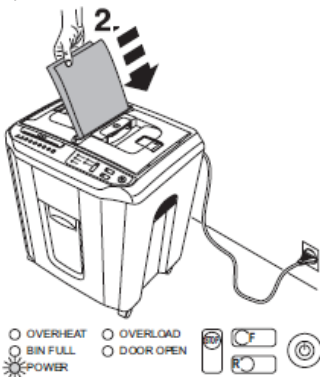


- Zapněte zařízení pomocí 0/1 přepínače, který je na zadní část stroje (1).
- Stiskněte zelené tlačítko START LED "POWER" se rozsvítí. Zařízení je připraveno k použití (2).
- Stroj spustí automaticky, když papír, CD /DVD nebo kreditní karty jsou vloženy(3).
- stroj se zastaví automaticky, když papír, CD /DVD nebo kreditní karty byly zničeny.
- Pro okamžité zastavení skartace použijte tlačítko STOP.
- Po dokončení poslední skartace zůstane stroj v pohotovostním režimu 5 minut, potom se úplně odpojí od sítě.

Uvíznutí papíru:



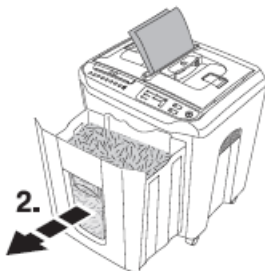
Automatické zastavení v případě zavedení velkého počtu listů papíru. Zapne se auto-reverz, červená LED Overload svítí a zvuková signalizace vydá 3 krátká pípnutí. Vytáhněte papír (1). Vložte menší počet listů papíru (2). Maximální počet stránek: 5 listů papíru (DIN A4 80g /m²)

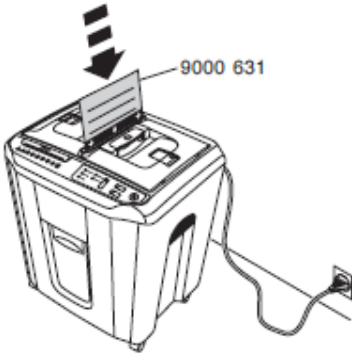


Automatické a manuální ničení se automaticky vypne, když je koš skartovače plný.

Pokud se rozsvítí červená DIODA "BIN FULL" a zvuková signalizace vydá 3 krátká pípnutí, odpojte stroj od sítě 1.

Neskartujte žádné jiné materiály. Vyměňte kontejner 2. a vyprázdněte ho.

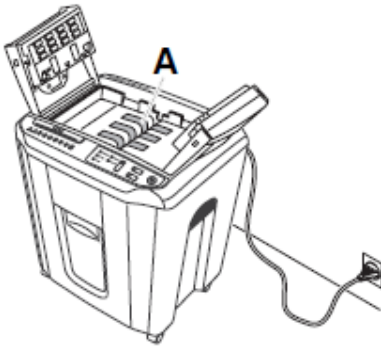




Pokud se snižuje kapacita skartovaných listů nebo při vyprázdňení odpadního kontejneru, je doporučeno naolejovat řezné nože! (viz obrázek)

Je vhodný olejový papír. Objednací číslo - viz strana 44

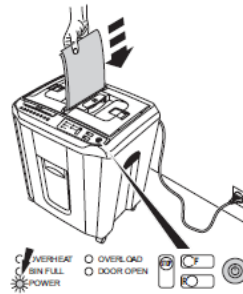
Také je potřeba vyčistit 8 černých pásů vstup (A) po každém zaplnění odpadního koše na skart.



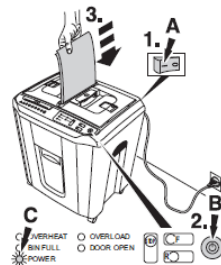
Možné závady

Stroj neparuje

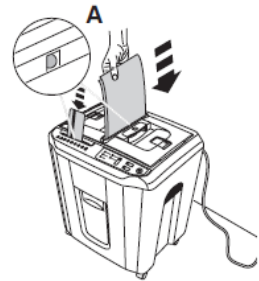
Je v zásuvce. Zastrčte zástrčku



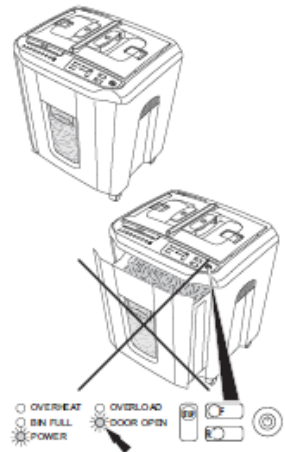
Je zapnutý hlavní vypínač(A) na zadní straně?(1.)
Svítil zeleně (B) Led POWER?(2). Vložte papír (3).



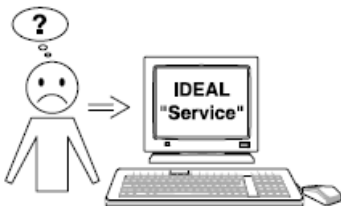
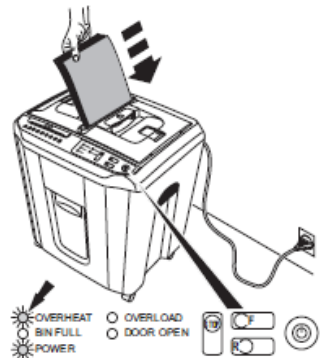
Jsou správně vloženy doprostřed stěrby papíry, kreditní karty? (Kontaktní spínač) (A).



Je koš na odpadový materiál úplně zasunutý?



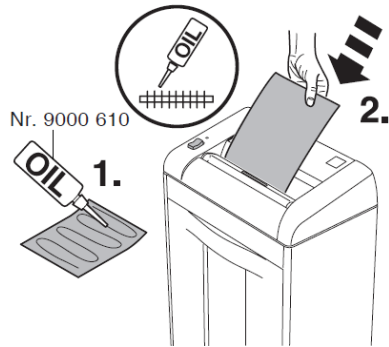
Stroj se vypne. Přetížení. Rozsvítí se červená dioda (Overheat). Stroj je přehřátý. **Po 15 minutách práce je potřeba chladicí pauza cca 60 min.**



Pokud žádný z těchto bodů neřeší Váš problém, kontaktujte Vašeho prodejce, nebo servis: ideal@bhc-int.cz

DŮLEŽITÉ

Pravidelné olejování řezacích nožů zabraňuje zmenšení výkonnosti, zvyšování hlasitosti a prodlužuje životnost skartovačky. Řezací nože je třeba mazat speciálním olejem obj. č. 9000 610 po několikanásobném vyprázdnění koše (pytle) na odpad. Stačí několik listů papíru navlhčit olejem a následně je skartovat tak, aby se olej dostal na celou plochu řezných nožů.



Volitelné příslušenství

“Olejový papír” 18 archů
obj. č. 9000 631



Technické údaje:

8280CC

Druh skartovače:	křížový (cross-cut)
Šíře skartovacího otvoru:	220 mm
Max. množství skartovaných listů:	5 (80g/m ²)
Šíře proužků:	4x10mm
Napájení:	230 V / 50 Hz / 1~ / 200 Watt
Rozměry V x Š x D:	520 x 444 x 360 mm
Hmotnost:	14,5 kg