

SENCOR®

SOC 2200SL
SOC 2201RS
SOC 2202TQ



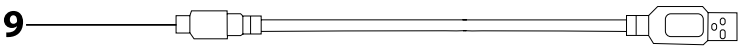
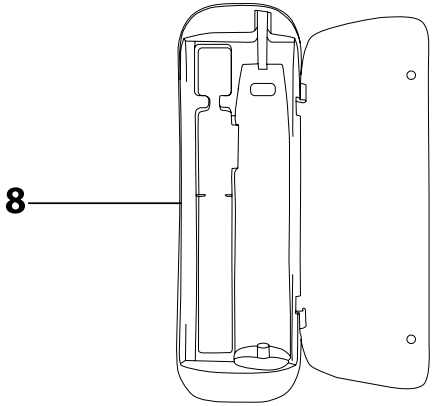
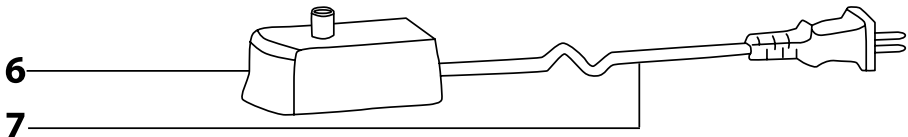
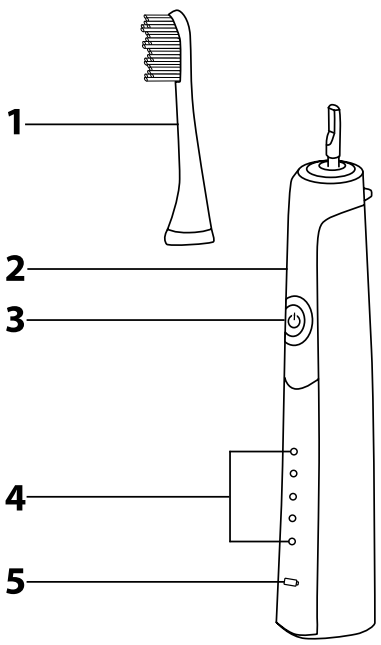
CZ ■ Elektrický sonický zubní kartáček

ČTĚTE POZORNĚ A USCHOVEJTE JE PRO BUDOUCÍ POUŽITÍ.

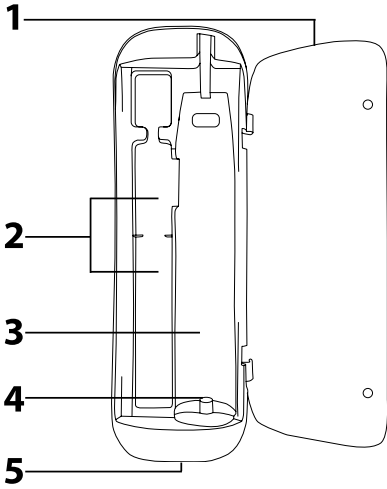
- S tímto elektrickým zubním kartáčkem mohou manipulovat děti a osoby se sníženými fyzickými, smyslovými nebo mentálními schopnostmi nebo nedostatkem zkušeností a znalostí, pokud jsou pod dozorem nebo byly poučeny o tom, jak s elektrickým zubním kartáčkem zacházet bezpečným způsobem a rozumí případným nebezpečím. Děti si s elektrickým zubním kartáčkem ani jeho příslušenstvím nesmějí hrát.
- Čištění a údržbu prováděnou uživatelem nesmějí vykonávat děti bez dozoru.
- Tento zubní kartáček slouží k čištění zubů a dásní. Nepoužívejte jej k jiným účelům, než ke kterým je určen.
- K nabíjení zubního kartáčku používejte pouze originální nabíjecí stojánek nebo sadu nabíjecího cestovního pouzdra s USB kabelem, který je s ním dodáván. Nikdy nepoužívejte jiné než originální příslušenství. Před připojením nabíjecího stojánku k síťové zásuvce se ujistěte, že se shoduje napětí uvedené na jeho typovém štítku s napětím ve vaší zásuvce. Nabíjecí pouzdro je určeno pro napájení z externího USB rozhraní 5 V $\overline{---}$.
- Zubní kartáček ani jeho příslušenství nevystavujte vlivům venkovního prostředí, extrémním teplotám, přímému slunečnímu záření ani jej neumísťujte do blízkosti otevřeného ohně, topných těles a jiných zařízení nebo spotřebičů, které mohou být potenciálními zdroji tepla.
- Nabíjecí stojánek umístěte vždy na rovný a stabilní povrch.
- Pokud dojde k ponoření nabíjecího stojánku do vody, nejprve jej odpojte od síťové zásuvky a teprve poté jej vyjměte z vody a řádně vysušte.
- Nabíjecí cestovní pouzdro chraňte před vniknutím vody. Nepokládejte jej do blízkosti nádob s napuštěnou vodou, jako je např. umyvadlo, vana apod., nepostříkujte jej vodou, neponořujte jej do vody ani jej neomyvejte pod tekoucí vodou.
- Vidlici přívodního kabelu nabíjecího stojánku a USB kabel udržujte v suchu.
- Kartáček nabíjejte, používejte a uchovávejte při pokojové teplotě. Neponořujte jej do horké vody.
- Z hygienických důvodů by měla být hlava kartáčku používána pouze jedním uživatelem. Hlavu kartáčku měňte pravidelně každé 3 měsíce nebo dříve, vykazuje-li známky opotřebení. Používejte pouze originální náhradní hlavy.
- Pokud používají zubní kartáček děti, během čištění zubů na ně dohlížejte, dokud si neosvojí správnou techniku čištění.
- Pokud jste podstoupili v uplynulých dvou měsících stomatologický nebo stomatochirurgický zákrok, používání sonického zubního kartáčku konzultujte se svým zubním lékařem.

- Pokud po použití kartáčku dochází ke krvácení dásní a pokud krvácení neustává ani po týdnu jeho používání, obraťte se na svého zubního lékaře.
- Pokud vám použití kartáčku způsobuje nepříjemné nebo bolestivé pocity, přestaňte kartáček používat a tento stav konzultujte se svým zubním lékařem.
- Pokud máte kardiostimulátor nebo jiné implantované zařízení, používání kartáčku konzultujte se svým lékařem nebo výrobcem implantátu.
- Čištění a údržbu provádějte dle pokynů uvedených v kapitole Čištění a údržba. Kartáček ani jeho příslušenství nemyjte v myčce nádobí.
- Nabíjecí stojánek odpojujte od síťové zásuvky tahem za zástrčku přívodního kabelu, nikoli za přívodní kabel. Jinak by mohlo dojít k poškození přívodního kabelu nebo zásuvky.
- Na zubním kartáčku a jeho příslušenství neprovádějte žádné úpravy.
- Je-li zubní kartáček, nabíjecí stojánek, přívodní kabel nabíjecího stojánku, nabíjecí cestovní pouzdro nebo USB kabel jakkoli poškozen, nepoužívejte jej. Poškozené nabíjecí cestovní pouzdro nebo USB kabel musí být vždy nahrazen originálním typem. Přívodní kabel nabíjecího stojánku nelze vyměnit. Pokud dojde k jeho poškození, musí být nabíjecí stojánek vyřazen a nahrazen originálním typem. Pro výměnu poškozeného příslušenství a pro veškeré opravy zubního kartáčku kontaktujte autorizované servisní středisko. Zubní kartáček neopravujte sami. Zásahem do výrobku se vystavujete riziku ztráty zákonného práva z vadného plnění, případně záruky za jakost.

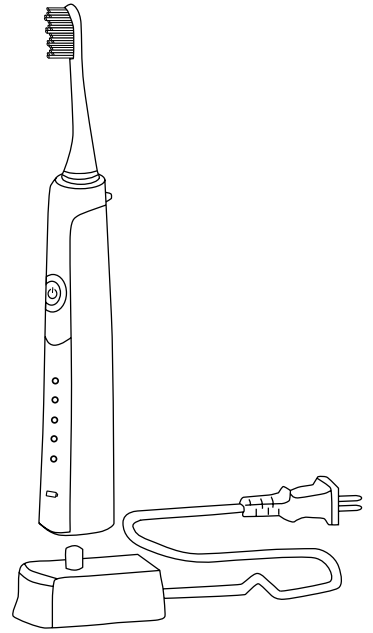
A



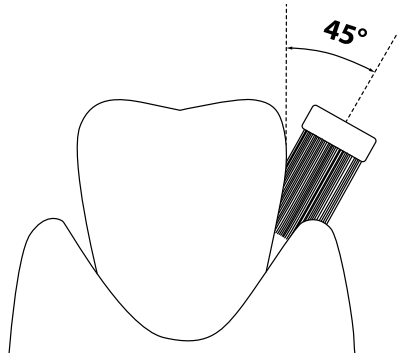
B



C



D




Elektrický sonický zubní kartáček

Návod k použití

- Před použitím tohoto spotřebiče se prosím seznáme s návodem k jeho obsluze, a to i v případě, že jste již obeznámeni s používáním spotřebičů podobného typu. Spotřebič používejte pouze tak, jak je popsáno v tomto návodu k použití. Návod uschovejte pro případ další potřeby.
- Minimálně po dobu trvání zákonného práva z vadného plnění, případně záruky za jakost doporučujeme uchovat originální přepravní karton, balicí materiál, pokladní doklad a potvrzení o rozsahu odpovědnosti prodávajícího nebo záruční list. V případě přepravy doporučujeme zabalit spotřebič opět do originální krabice od výrobce.

POPIS ZUBNÍHO KARTÁČKU A JEHO PŘÍSLUŠENSTVÍ

- | | |
|---|---|
| A1 Hlava kartáčku* | A4 LED indikátory režimu čištění |
| A2 Ergonomicky tvarovaná rukojeť s protiskluzovou povrchovou úpravou | A5 LED indikátor provozu a nabíjení kartáčku |
| A3 Tlačítko pro zapnutí a vypnutí kartáčku a výběr režimu čištění V závislosti na zvoleném režimu je rychlost nastavena na 31 000, 41 000 nebo 48 000 vibrací za minutu. | A6 Nabíjecí stojánek |
| | A7 Přívodní kabel |
| | A8 Nabíjecí cestovní pouzdro |
| | A9 USB kabel |

-  ***Poznámka:**
Součástí balení jsou 2 ks.

POPIS CESTOVNÍHO POUZDRÁ

- | | |
|---|---|
| B1 Víko | B3 Prostor pro uložení rukojeti kartáčku |
| B2 Prostor pro uložení hlavy kartáčku | B4 Nabíjecí jednotka |
| Do prostoru lze uložit jednu nebo dvě hlavy kartáčku. | B5 USB micro port |

PŘÍPEVNĚNÍ A SEJMUTÍ HLAVY KARTÁČKU


- Před připravením nebo sejmutím hlavy kartáčku **A1**, se ujistěte, že je kartáček vypnutý.
- Připevnění provedete nasazením hlavy kartáčku **A1** shora na rukojeť **A2**.
- Tahem směrem od rukojeti **A2** sejmete hlavu kartáčku **A1**.

NABÍJENÍ ZUBNÍHO KARTÁČKU

- Tento zubní kartáček má vestavěný Li-Ion akumulátor, který umožňuje jeho bezšňůrový provoz.
- Před nabíjením zajistěte, aby byl kartáček vypnutý.

1. V NABÍJECÍM STOJÁNKU

- Nabíjecí stojánek **A6** umístěte na rovný a stabilní povrch a přívodní kabel **A7** připojte k síťové zásuvce (100–240 V).
- Kartáček umístěte shora do stojánu **A6**, viz obrázek C. Během nabíjení svítí LED indikátor **A5** červeně a LED indikátory **A4** se postupně rozsvěčí a zhasínají. Jakmile dojde k plnému nabití akumulátoru, LED indikátor **A5** se rozsvítí modře a LED indikátory **A4** zhasnou. Po ukončení nabíjení odpojte nabíjecí stojánek **A6** od síťové zásuvky.

-  **Poznámka:**
Kartáček nechejte nabíjet minimálně 15 hodin před prvním použitím po dlouhé době, kdy jste jej nepoužívali. Pokud nabíjíte kartáček poprvé nebo po dlouhé době, kdy jste jej nepoužívali, může trvat až 10 minut, než se indikátor nabíjení **A5** rozsvítí.

- Plně nabitý kartáček vydrží až 180 hodin provozu. Pokud si čistíte zuby dvakrát denně po dobu 2 minut, kartáček vydrží až 45 dní bez nutnosti nabíjení.

2. V NABÍJECÍM CESTOVNÍM POUZDRĚ

- Cestovní pouzdro **A8** umístěte na suchý, rovný povrch. Otevřete víko **B1** a rukojeť kartáčku **A2** vložte do prostoru **B3** tak, aby koncovka nabíjecí jednotky **B4** zapadla do rukojeti kartáčku **A2**. Víko **B1** můžete ponechat otevřené nebo jej můžete uzavřít.
- Pro napájení nabíjecího pouzdra **A8** z externího USB rozhraní, např. vašeho počítače, powerbanky apod., připojte USB micro port **B5** s externím USB rozhraním za použití USB kabelu **A9**.
- Po připojení cestovního pouzdra **A8** ke zdroji napájení se zahájí proces nabíjení.
- Po ukončení nabíjení odpojte cestovní pouzdro **A8** od externího USB rozhraní.

JAK DOSÁHNOUT CO NEJDELŠÍ ŽIVOTNOSTI AKUMULÁTORU

- K zajištění co nejdelší životnosti akumulátoru doporučujeme:
 - akumulátor uchovávat, používat a nabíjet při pokojové teplotě. Příliš vysoké teploty mohou negativně ovlivnit jeho životnost.
 - nenechávat akumulátor zbytečně dlouho plně nabitý nebo úplně vybitý stát.
 - neudržovat akumulátor stále při plném nabití.
 - akumulátor plně nevybíjet.

POUŽITÍ ZUBNÍHO KARTÁČKU

- Před použitím se ujistěte, že je kartáček správně sestavený. Štětiny kartáčku navlhčete vodou a naneste na ně pastu. Kartáček zapnete stisknutím tlačítka **A3**.

1. SPRÁVNÁ TECHNIKA ČIŠTĚNÍ

- Doporučujeme začít čištěním pravé poloviny horního zubního oblouku z vnější strany. Při čištění postupujte směrem zezadu dopředu. Štětiny kartáčku přiložte k zubům pod úhlem 45° v linii okolo dásní, viz obrázek D. Krátkými, pomalými pohyby posunujte kartáček k dalším zubům. Jakmile dočistíte vnější stranu pravé poloviny horního oblouku, kartáček přesuňte na vnitřní stranu zubního oblouku. Opět postupujte směrem zezadu dopředu. Sklon kartáčku přizpůsobte uspořádání zubů. Při čištění vnitřní strany předních zubů držte rukojeť kartáčku **A2** svisle tak, aby špička hlavy kartáčku **A1** směřovala nahoru. Nakonec vyčistěte horní plošky zubů.
- Stejným způsobem vyčistěte pravou polovinu dolního oblouku, levou polovinu dolního oblouku a nakonec i levou polovinu horního oblouku. Při čištění vnitřní strany předních zubů dolního oblouku držte rukojeť kartáčku **A2** svisle tak, aby špička hlavy kartáčku **A1** směřovala dolů.

2. NASTAVENÍ REŽIMU ČIŠTĚNÍ

- Opakovaným stisknutím tlačítka **A3** se přepínáte mezi režimy CLEAN (běžné čištění), WHITE (bělení), POLISH (leštění), MASSAGE (masírování) a SENSITIVE (jemné čištění). K provedení změny nastaveného režimu je třeba stisknout tlačítko **A3** do 5 sekund od zapnutí kartáčku nebo od poslední změny nastavení režimu, dokud bliká LED indikátor **A4** právě zvoleného režimu. Po uplynutí této doby přestane blikat LED indikátor **A4** a po stisknutí tlačítka **A3** dojde k vypnutí kartáčku. Poslední nastavení je uloženo do paměti. To znamená, že při dalším spuštění se kartáček uvede do chodu v režimu, který byl nastaven naposledy.
- Režim CLEAN je určen pro každodenní běžné čištění zubů. Režim WHITE je určen pro intenzivnější čištění zubů (bělení). Režim POLISH je určen pro leštění zubů. Režim MASSAGE je kombinací čištění zubů a masírování dásní. Režim SENSITIVE je určen pro čištění citlivých zubů.

3. FUNKCE 4PACER

- Zubní kartáček je vybaven časovačem, který každých 30 sekund až do automatického vypnutí krátce pozastaví chod zubního kartáčku, a tím vás upozorní, že byste měli krátce čistit další část vašeho chrupu. Tím je zajištěno, že si budete čistit všechny kvadranty chrupu stejně dlouhou dobu.

4. ČASOVAC AUTOMATICKÉHO VYPNUTÍ

- Časovač automatického vypnutí automaticky vypne zubní kartáček po 2 minutách provozu. To je doba doporučená zubními lékaři pro čištění zubů sonickým zubním kartáčkem.
- Po vypnutí kartáčku několikrát krátce zablikají LED indikátory **A4** a **A5** a poté zhasnou.
- Po ukončení používání se ujistěte, že je zubní kartáček vypnutý a vyčistěte jej dle pokynů uvedených v kapitole Čištění a údržba. Poté jej umístěte zpět do nabíjecího stojánu **A6** nebo jej můžete uložit do pouzdra **A8**. Před uložením do pouzdra je třeba sejmut hlavu **A1** z rukojeti kartáčku **A2**.

ČIŠTĚNÍ A ÚDRŽBA

- Z hygienických důvodů čistěte zubní kartáček pravidelně po každém použití.
- Před čištěním se ujistěte, že je kartáček vypnutý.
- Hlavu kartáčku **A1** důkladně opláchněte pod vlažnou tekoucí vodou, aby se z ní odstranily veškeré zbytky pasty a jiných nečistot. Pokud používáte k čištění zubů bělicí pasty, doporučujeme nanést na hlavu kartáčku **A1** kapku mydla a poté ji důkladně omyt pod vlažnou tekoucí vodou. Alespoň jednou za týden hlavu kartáčku **A1** sejměte z rukojeti **A2** a omyjte ji pod tekoucí vodou v místě, kde se připevňuje k rukojeti **A2**.
- Rukojeť kartáčku **A2** opláchněte pod vlažnou tekoucí vodou a poté osušte.
- Pokud je znečištěn nabíjecí stojánek **A6**, otřete jej navlhčeným hadříkem a poté jej osušte. Dbejte na to, aby se vidlice přívodní kabelu nedostala do kontaktu s vodou nebo vlhkostí.
- Cestovní pouzdro **A8** můžete otřít suchým nebo lehké navlhčeným hadříkem a pak jej opatrně osušte. Cestovní pouzdro **A8** nepostříkujte vodou, neomyvejte jej pod tekoucí vodou ani jej neponojujte do vody.
- K čištění nepoužívejte čisticí prostředky s abrazivním účinkem, ředidla apod. Jinak může dojít k narušení povrchové úpravy spotřebiče.

VÝMĚNA HLAVY KARTÁČKU

- Hlavu kartáčku **A1** měňte pravidelně každé 3 měsíce nebo dříve, vykazuje-li známky opotřebení. Používejte pouze originální náhradní hlavy.
- Náhradní hlavy jsou k dostání u vašeho prodejce v internetových nebo kamenných obchodech.

SKLADOVÁNÍ

- Pokud nebudete kartáček delší dobu používat, nabijecí stojánek **A6** odpojte od síťové zásuvky a kartáček uložte do pouzdra **A8** na suché, čisté místo.
- Pouzdro **A8** s kartáčkem, nabijecí stojánek **A6** a USB kabel **A9** skladujte na suchém, čistém místě.

TECHNICKÉ ÚDAJE

Zubní kartáček

Akumulátor.....Li-Ion / 3,7 V / 800 mAh
Doba provozu při plném nabití.....až 180 min
Hlučnost.....65 dB(A)
Stupeň krytí před škodlivým vniknutím vodyIPX7

Nabíjecí stojánek

Vstup.....100–240 V~, 50–60 Hz, 1,4 W
Třída ochrany (před úrazem elektrickým proudem).....II
Stupeň krytí před škodlivým vniknutím vodyIPX7

Nabíjecí cestovní pouzdro

Vstup.....5 V $\overline{\text{---}}$, 500–1 000 mA

Deklarovaná hodnota emise hluku je 65 dB(A), což představuje hladinu A akustického výkonu vzhledem k referenčnímu akustickému výkonu 1 pW.

Vysvětlení technických pojmů

Stupeň ochrany před úrazem elektrickým proudem:

Třída II – Ochrana před úrazem elektrickým proudem je zajištěna dvojitou nebo zesílenou izolací.

Stupeň krytí před škodlivým vniknutím vody:

IPX7 – Zařízení je chráněno proti škodlivému vniknutí vody při ponoření do hloubky 1 metru po dobu 30 minut.

Změny textu a technických parametrů vyhrazeny.

POKYNY A INFORMACE O NAKLÁDÁNÍ S POUŽITÝM OBALEM

Použitý obalový materiál odložte na místo určené obcí k ukládání odpadu.

VYJMUTÍ AKUMULÁTORU PO UKONČENÍ ŽIVOTNOSTI VÝROBKU

Před likvidací výrobku nebo jeho odevzdáním na určeném sběrném místě je třeba zajistit, aby z něj byl vyjmut vestavěný akumulátor. Před vyjmutím nechejte akumulátor vybit. Pro vyjmutí akumulátoru postupujte následujícím způsobem. Rukojeť kartáčku **A2** zabalte do nepotřebného kusu textilie a položte jej na rovný, stabilní povrch. Za pomoci malého kladívka klepněte několikrát z boku do rukojeti **A2** zhruba v místě, kde se nachází LED indikátor **A5**. Rukojeť **A2** pootočte a tento postup opakujte, dokud se neuvolní spodní kryt z rukojeti **A2**. Po uvolnění kryt odstraňte a vestavěný akumulátor vyjměte. Vyjmutí akumulátoru může rovněž zajistit autorizované servisní středisko. Jestliže byl výrobek jednou rozebrán z důvodu jeho ekologické likvidace, nesmí být již znovu sestaven.

LIKVIDACE AKUMULÁTORŮ



Akumulátory obsahují látky škodlivé pro životní prostředí, a proto nepatří do běžného domovního odpadu. Odevzdejte je k řádné likvidaci na místech jejich zpětného odběru.

LIKVIDACE POUŽITÝCH ELEKTRICKÝCH A ELEKTRONICKÝCH ZAŘÍZENÍ



Tento symbol na produktech anebo v průvodních dokumentech znamená, že použité elektrické a elektronické výrobky nesmí být přidány do běžného komunálního odpadu. Ke správné likvidaci, obnově a recyklaci předejte tyto výrobky na určená sběrná místa. Alternativně v některých zemích Evropské unie nebo jiných evropských zemích můžete vrátit své výrobky místnímu prodejci při koupi ekvivalentního nového produktu.

Správnou likvidací tohoto produktu pomůžete zachovat cenné přírodní zdroje a napomáháte prevenci potenciálních negativních dopadů na životní prostředí a lidské zdraví, což by mohly být důsledky nesprávné likvidace odpadů. Další podrobnosti si vyžádejte od místního úřadu nebo nejbližšího sběrného místa.

Při nesprávné likvidaci tohoto druhu odpadu mohou být v souladu s národními předpisy uděleny pokuty.

Pro podnikové subjekty v zemích Evropské unie

Chcete-li likvidovat elektrická a elektronická zařízení, vyžádejte si potřebné informace od svého prodejce nebo dodavatele.

Likvidace v ostatních zemích mimo Evropskou unii

Tento symbol je platný v Evropské unii. Chcete-li tento výrobek zlikvidovat, vyžádejte si potřebné informace o správném způsobu likvidace od místních úřadů nebo od svého prodejce.



Tento výrobek splňuje veškeré základní požadavky směrnice EU, které se na něj vztahují.