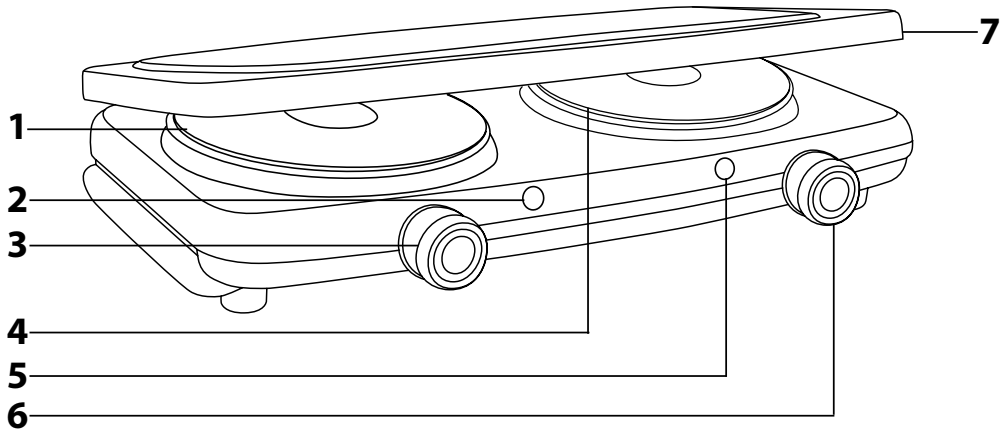




## **CZ ▪ Elektrický dvouplotýnkový vaříč**

*Návod k použití v originálním jazyce*

**A**



# Elektrický dvouplotýnkový vaříč

## Návod k použití

### DŮLEŽITÉ BEZPEČNOSTNÍ POKYNY ČTĚTE POZORNĚ A USCHOVEJTE JE PRO BUDOUCÍ POUŽITÍ.

- Tento spotřebič mohou používat děti ve věku 8 let a starší a osoby se sníženými fyzickými, smyslovými či mentálními schopnostmi nebo s nedostatkem zkušeností a znalostí, pokud jsou pod dozorem nebo byly poučeny o používání spotřebiče bezpečným způsobem a rozumí případným nebezpečím. Čištění a údržbu prováděnou uživatelem nesmějí vykonávat děti, pokud nejsou starší 8 let a pod dozorem. Spotřebič a jeho napájecí přívod udržujte mimo dosah dětí mladších 8 let.
- Děti si se spotřebičem nesmějí hrát.
- Tento spotřebič je určen pouze pro použití v domácnosti. Není určen pro použití v prostorách, jako jsou:
  - kuchyňské kouty pro personál v obchodech, kancelářích a ostatních pracovištích;
  - zemědělské farmy;
  - hotelové nebo motelové pokoje a jiné obytné prostory;
  - podniky zajišťující nocleh se snídaní.
- Spotřebič nepoužívejte venku nebo v průmyslovém prostředí.
- Spotřebič nikdy nepoužívejte k jiným účelům, než ke kterým je určen.

- Před připojením spotřebiče k síťové zásuvce se ujistěte, že se shoduje nominální napětí uvedené na jeho typovém štítku s elektrickým napětím zásuvky, ke které jej chcete připojit. Spotřebič připojujte pouze k řádně uzemněné zásuvce. Nepoužívejte prodlužovací kabel. Před použitím plně rozviňte přívodní kabel.



#### Upozornění:

Tento spotřebič není určen pro činnost prostřednictvím vnějšího časového spínače nebo dálkového ovládání.

- Spotřebič používejte pouze na vodorovném, suchém, čistém, stabilním a žáruvzdorném povrchu. Spotřebič nepoužívejte na odkapávací desce dřezu.
- Spotřebič nepokládejte na okraj stolu, elektrický nebo plynový vaříč a jiné zdroje tepla nebo do jejich blízkosti.
- Spotřebič nepoužívejte na povrchu, který je citlivý na teplo nebo který je zakryt ubrusem, papírem nebo jiným hořlavým materiálem, v blízkosti záclon a jiných hořlavých materiálů nebo materiálů citlivých na teplo.
- Při provozu musí být zajištěn dostatečný prostor pro cirkulaci vzduchu nad spotřebičem a okolo něj. Nad plotýnkou ve směru sálání hlavního tepla musí být dodržena bezpečná vzdálenost od povrchu hořlavých hmot minimálně 50 cm a v ostatních směrech okolo spotřebiče minimálně 20 cm.

- Spotřebič musí být při provozu umístěn na pracovní desce kuchyňské linky tak, aby nad ním nebyla skříňka.
- Na spotřebič neodkládejte žádné předměty.
- Spotřebič nezakrývejte ani neblokujte jeho ventilační otvory.
- Víko spotřebiče se smí přiklopit pouze, když je spotřebič odpojený od síťové zásuvky a zcela vychladlý.
- Pokud používáte při vaření olej nebo tuk, dbejte zvýšené opatrnosti. Tuk nebo olej zahřátý na vysokou teplotu se může vznítit.
- Při manipulaci s horkým nádobím, které obsahuje horké potraviny nebo tekutiny, dbejte zvýšené opatrnosti, aby nedošlo k popálení nebo opaření.
- Při manipulaci s horkým nádobím používejte kuchyňské chňapky.
- Spotřebič nesmí být ponechán bez dozoru, když je v provozu nebo když je připojen k síťové zásuvce.
- Vždy před připojením spotřebiče k síťové zásuvce ověřte, že oba regulátory teploty jsou nastaveny v poloze MIN. Vždy po ukončení používání nastavte oba regulátory teploty zpět do polohy MIN a přívodní kabel odpojte od síťové zásuvky. Mějte na paměti, že ještě určitou dobu po ukončení používání vyzařují plotýnky zbytkové teplo. Dbejte zvýšené opatrnosti, abyste se nedotkli zahřátého povrchu spotřebiče.



Tato značka umístěná na spotřebiči znamená:

**UPOZORNĚNÍ: Horký povrch**

**Tyto povrchy se mohou stát během používání horkými.**

- Teplota přístupných povrchů spotřebiče je vysoká, když je spotřebič v činnosti a ještě určitou dobu po ukončení používání v důsledku zbytkového tepla. Nedotýkejte se horkého povrchu spotřebiče. Hrozí nebezpečí popálení.
- Když je spotřebič v činnosti, teplota okolních povrchů může být vyšší.
- Spotřebič nepoužívejte bez hrnce nebo pánve umístěné na plotýnce. Během provozu pravidelně kontrolujte stav potravin.
- Používejte pouze hrnce nebo pánve na vaření.
- Vždy se ujistěte, že hrnec nebo pánev je správně umístěna na plotýnce. Rukojeti nádobí musí být v bezpečné pozici, aby se o ně nemohlo zavadit a dojít k převržení nádobí.



**Výstraha:**

Je-li povrch plotýnky popraskán, spotřebič okamžitě vypněte a odpojte od síťové zásuvky, aby se zabránilo možnosti úrazu elektrickým proudem. Nikdy nepoužívejte spotřebič s prasklou plotýnkou nebo jinak poškozený spotřebič. Spotřebič předejte autorizovanému servisnímu středisku k opravě.

- Oba regulátory teploty vždy nastavte do polohy MIN a napájecí přívod spotřebiče odpojte od síťové zásuvky, pokud necháváte spotřebič bez dozoru, pokud ho nebudete používat a před čištěním, údržbou, přemístěním nebo uskladněním. Nikdy nepřemísťujte spotřebič během provozu.
- Před přemístěním, čištěním, údržbou nebo uskladněním nechte spotřebič zcela vychladnout. Nikdy nepřemísťujte spotřebič, když je na něm umístěn hrnec nebo pánev nebo dokud není zcela vychladlý.
- Spotřebič čistěte pravidelně po každém použití dle instrukcí uvedených v kapitole Čištění a údržba. Na spotřebiči neprovádějte jakoukoli jinou údržbu, než je čištění uvedené v tomto návodu k obsluze.
- Aby se zabránilo nebezpečí úrazu elektrickým proudem, neponořujte spotřebič, napájecí kabel ani síťovou zástrčku do vody nebo jiné tekutiny.
- Na přívodní kabel nepokládejte těžké předměty. Dbejte na to, aby přívodní kabel nevisel přes okraj stolu, aby se nedotýkal horkého povrchu nebo ostrých předmětů.
- Spotřebič odpojte od síťové zásuvky tahem za zástrčku přívodního kabelu, nikoli za přívodní kabel. Jinak by mohlo dojít k poškození přívodního kabelu nebo zásuvky.
- Pokud je napájecí přívod poškozen, musí být nahrazen výrobcem, jeho servisním technikem nebo podobně kvalifikovanou osobou, aby se zabránilo vzniku nebezpečné situace.
- Spotřebič nepoužívejte, pokud nefunguje správně, pokud upadl na zem, pokud byl ponořen do vody nebo je jakkoli poškozen. Předjte jej autorizovanému servisnímu středisku ke kontrole nebo opravě.
- Aby se zabránilo vzniku nebezpečné situace, spotřebič neopravujte sami ani jej nijak neupravujte. Veškeré opravy svěřte autorizovanému servisnímu středisku. Zásahem do spotřebiče se vystavujete riziku ztráty zákonného práva z vadného plnění, případně záruky za jakost.

- Před použitím tohoto spotřebiče se prosím seznámte s návodem k jeho obsluze, a to i v případě, že jste již obeznámeni s používáním spotřebičů podobného typu. Používejte spotřebič pouze tak, jak je popsáno v tomto návodu k použití. Návod uschovejte pro případ další potřeby.
- Minimálně po dobu trvání zákonného práva z vadného plnění, případně záruky za jakost doporučujeme uschovat originální přepravní karton, balící materiál, pokladní doklad a potvrzení o rozsahu odpovědnosti prodávajícího nebo záruční list. V případě přepravy doporučujeme zabalit spotřebič opět do originální krabice od výrobce.

#### POPIS SPOTŘEBIČE

<b>A1</b> Velká plotýnka, průměr 18 cm	<b>A5</b> Světelná kontrolka
<b>A2</b> Světelná kontrolka signalizuje provoz velké plotýnky.	<b>A6</b> Regulátor teploty slouží k ovládání malé plotýnky.
<b>A3</b> Regulátor teploty slouží k ovládání velké plotýnky.	<b>A7</b> Víko
<b>A4</b> Malá plotýnka, průměr 15 cm	

#### PŘED PRVNÍM POUŽITÍM

- Ze spotřebiče sejměte veškeré obalové materiály včetně reklamních štítků a etiket.
- Povrch spotřebiče otřete čistým, lehce navlhčeným hadříkem. Poté jej otřete dosucha.

#### POUŽITÍ SPOTŘEBIČE

- Spotřebič umístěte na pracovní desku kuchyňské linky nebo stolu v dosahu síťové zásuvky. Přitom dbejte na to, aby byly dodrženy veškeré bezpečnostní pokyny.
- Odklopte víko **A7**.
- Ujistěte se, že regulátor teploty **A3** a **A6** je nastaven v poloze MIN a že na plotýnce **A1** a **A4** nejsou umístěny žádné cizí předměty a že její povrch je čistý.
- Plně rozviňte přívodní kabel a připojte jej k síťové zásuvce. Přívodní kabel musí být umístěn tak, aby se nedotýkal povrchu spotřebiče, protože během provozu dochází k zahřívání spotřebiče.
- Hrnec nebo pánev umístěte na příslušnou plotýnku. K dosažení optimální spotřeby energie a doby vaření používejte nádoby s rovným dnem, jehož průměr odpovídá velikosti plotýnky. Do hrnce nebo pánve vložte potraviny.
- Příslušným regulátorem nastavte požadovaný teplotní stupeň. Pro rychlé uvedení do varu se používá nastavení nejvyššího stupně MAX, pro smažení doporučujeme nastavit stupeň 5, pro udržení varu nastavte střední stupeň 3 až 4 a pro udržení pokrmu v teplém stavu použijte nízký stupeň 1 až 2. Nastavení teplotního stupně můžete měnit kdykoli během provozu tak, aby vyhovovalo vašim potřebám. Během provozu dochází ke spínání a vypínání termostatu k udržení nastavené teploty. Světelná kontrolka **A2** a **A5** signalizuje spínání a vypínání termostatu.
- Během provozu pravidelně kontrolujte stav potravin. Spotřebič nenechávejte bez dozoru, dokud je v provozu.



#### Poznámka:

Při prvním spuštění se může objevit slabý kouř. To je zcela normální jev, který za několik minut zmizí.

- Jakmile je pokrm hotový, příslušný regulátor teploty nastavte do polohy MIN a přívodní kabel odpojte od síťové zásuvky.
- Vždy po ukončení používání se ujistěte, že oba regulátory teploty **A3** a **A6** jsou nastaveny v poloze MIN a přívodní kabel je odpojen od síťové zásuvky.
- Spotřebič nechejte zcela vychladnout a poté jej vyčistěte dle pokynů uvedených v kapitole Čištění a údržba. Mějte na paměti, že ještě určitou dobu po ukončení používání vyzařuje spotřebič zbytkové teplo. Nedotýkejte se horkého povrchu. Hrozí nebezpečí popálení. Nikdy nepřemísťujte spotřebič, dokud není zcela vychladlý.

## ČIŠTĚNÍ A ÚDRŽBA

- Spotřebič čistěte po každém použití. Dbejte na to, aby se na něm nehromadily zaschlé zbytky potravin nebo jiné nečistoty. Vždy před čištěním nastavte regulátor teploty **A3** a **A6** do polohy MIN, přívodní kabel odpojte od síťové zásuvky a spotřebič nechejte zcela vychladnout.
- K vyčištění plotýnky **A1** a **A4** použijte měkkou, lehce navlhčenou textilií. Poté otřete plotýnku **A1** a **A4** dosucha.
- K vyčištění povrchu okolo plotýnek **A1** a **A4** použijte měkkou, lehce navlhčenou textilií. V případě většího znečištění použijte malé množství neutrálního kuchyňského saponátu. Zbytky saponátu odstraňte čistým, lehce navlhčeným hadříkem. Vyčištěný povrch pak řádně otřete dosucha.
- K čištění spotřebiče nepoužívejte drátěný, ředidla, čisticí prostředky s abrazivním účinkem apod. Jinak může dojít k narušení povrchové úpravy spotřebiče.
- Aby se zabránilo nebezpečí úrazu elektrickým proudem, neponořujte spotřebič, napájecí kabel ani síťovou zástrčku do vody nebo jiné tekutiny.
- Po určité době používání může dojít ke změně barevnosti povrchu spotřebiče. To však nemá vliv na fungování spotřebiče.

## SKLADOVÁNÍ

- Vychladlý a řádně vyčištěný spotřebič uložte na čisté a suché místo mimo dosah dětí.

## TECHNICKÉ ÚDAJE

Jmenovitý rozsah napětí.....	230 V
Jmenovitý kmitočet.....	50 Hz
Jmenovitý příkon.....	2 500 W
Hmotnost.....	5,4 kg

Změny textu a technických parametrů vyhrazeny.

## POKYNY A INFORMACE O NAKLÁDÁNÍ S POUŽITÝM OBALEM

Použitý obalový materiál odložte na místo určené obcí k ukládání odpadu.

## LIKVIDACE POUŽITÝCH ELEKTRICKÝCH A ELEKTRONICKÝCH ZAŘÍZENÍ



Tento symbol na produktech nebo v průvodních dokumentech znamená, že použité elektrické a elektronické výrobky nesmí být přidány do běžného komunálního odpadu. Ke správné likvidaci, obnově a recyklaci předejte tyto výrobky na určená sběrná místa. Alternativně v některých zemích Evropské unie nebo jiných evropských zemích můžete vrátit své výrobky místnímu prodejci při koupi ekvivalentního nového produktu. Správnou likvidací tohoto produktu pomůžete zachovat cenné přírodní zdroje a napomáháte prevenci potenciálních negativních dopadů na životní prostředí a lidské zdraví, což by mohly být důsledky nesprávné likvidace odpadů. Další podrobnosti si vyžádejte od místního úřadu nebo nejbližšího sběrného místa. Při nesprávné likvidaci tohoto druhu odpadu mohou být v souladu s národními předpisy uděleny pokuty.

### Pro podnikové subjekty v zemích Evropské unie

Chcete-li likvidovat elektrická a elektronická zařízení, vyžádejte si potřebné informace od svého prodejce nebo dodavatele.

### Likvidace v ostatních zemích mimo Evropskou unii

Tento symbol je platný v Evropské unii. Chcete-li tento výrobek zlikvidovat, vyžádejte si potřebné informace o správném způsobu likvidace od místních úřadů nebo od svého prodejce.



Tento výrobek splňuje veškeré základní požadavky směrnice EU, které se na něj vztahují.