



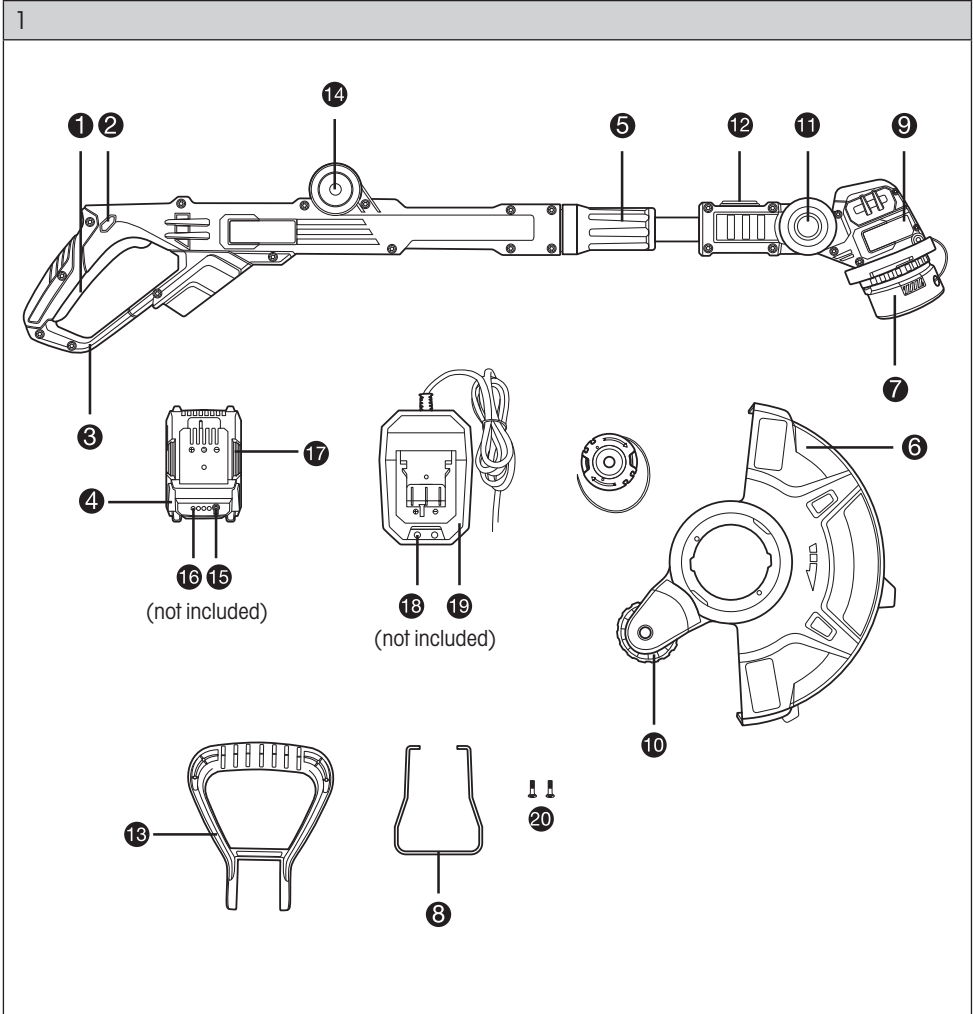
**FIELDMANN**<sup>®</sup>  
Home & Garden Performance

**20V**<sub>Li-Ion</sub>  
**FASTPOWER**



FZS 70105-0

---



# Strunová sekačka napájená baterií

## UŽIVATELSKÁ PŘÍRUČKA

**Děkujeme vám za zakoupení této zahradní strunové sekačky napájené baterií. Před jejím použitím si prosím pečlivě přečtete tuto uživatelskou příručku a uschovejte ji pro pozdější použití.**

### OBSAH

1. VŠEOBECNÉ BEZPEČNOSTNÍ PŘEDPISY .....	22
2. SYMBOLY .....	23
3. POPIS NÁŘADÍ .....	24
4. SESTAVENÍ A POUŽITÍ .....	24
5. BEZPEČNOSTNÍ POKYNY .....	30
6. TECHNICKÉ ÚDAJE.....	32
7. ÚDRŽBA A ULOŽENÍ .....	33
8. ŘEŠENÍ PROBLÉMŮ.....	33
9. LIKVIDACE .....	34
10. PROHLÁŠENÍ O SHODĚ .....	35

# 1. VŠEOBECNÉ BEZPEČNOSTNÍ PŘEDPISY

## Důležité bezpečnostní upozornění

- ✿ Výrobek opatrně vybalte a dávejte při tom pozor, aby z obalu nevypadla žádná součást výrobku, dokud nebude zkontrolována úplnost dodávky.
- ✿ Strunovou sekačku uchovávejte na suchém místě, mimo dosah dětí.
- ✿ Přečtěte si všechny varovné i ostatní pokyny. Počinání si v rozporu s těmito varováními a pokyny může mít za následek zasažení elektrickým proudem, požár a/nebo vážná zranění.


## Balení

Tento výrobek je dodán v obalu, který zabraňuje jeho poškození během přepravy. Tento obal představuje druhothnou surovinu, kterou je možno recyklovat.

## Uživatelská příručka

Před zahájením práce se strunovou sekačkou na trávu si přečtěte následující pokyny týkající se bezpečnosti a způsobu používání. Důkladně se obeznamte s ovládacími prvky a se správným použitím tohoto zařízení. Uživatelskou příručku uchovávejte na bezpečném místě, kde ji bude možno snadno nalézt v případě potřeby opakovaného nahlédnutí. Alespoň po dobu platnosti záruky si uschovejte originální obal, včetně vnitřního obalového materiálu, záručního listu a dokladu o zakoupení.

Potřebujete-li toto nářadí přepravit na jiné místo, zabalte je do originální lepenkové krabice, aby byla zajištěna jeho maximální ochrana během manipulace a přepravy (např. při stěhování nebo při odesílání tohoto výrobku za účelem provedení opravy).

 **POZNÁMKA:** Budete-li nářadí předávat jinému majiteli nebo uživateli, přiložte k němu tuto uživatelskou příručku.

Dodržování pokynů obsažených v přiložené uživatelské příručce je nezbytným předpokladem správného způsobu používání strunové sekačky.

Kromě návodu k obsluze obsahuje uživatelská příručka také pokyny k provádění údržby a oprav.

**Výrobce nepřebírá zodpovědnost za nehody nebo škody způsobené nedodržením těchto pokynů.**

## 2. SYMBOLY



V případě nedodržení pokynů hrozí nebezpečí zranění.



### **Nebezpečí zranění!**

Dávejte pozor na odmrštěné předměty.  
Zabraňte přístupu nepovolaných osob.



### **Udržujte ostatní osoby v bezpečné vzdálenosti!**

**VAROVÁNÍ!** Při práci s tímto zařízením dávejte pozor, aby se v blízkosti nenacházely žádné jiné osoby (bezpečná vzdálenost: 5 m).

To platí zejména pro děti a zvířata.



Před použitím tohoto náradí si pozorně přečtěte návod k použití.



Chraňte toto náradí před působením vlhkosti a nikdy jej nenechávejte na dešti!



Zaručená úroveň akustického výkonu  $L_{wa}$  92 dB (A)



Používejte ochranu sluchu



Používejte ochranu zraku

## 3. POPIS NÁŘADÍ

### Popis nářadí (viz obr. 1)

1. Tlačítko zapnuto/vypnuto
2. Bezpečnostní zámek
3. Ovládací rukojeť
4. Baterie (není součástí dodávky)
5. Objímka pro nastavení hřídele
6. Bezpečnostní kryt
7. Cívka a struna
8. Chránič květin
9. Sekací hlava
10. Vodicí kolečko
11. Pojistka pro náklon sekací hlavy
12. Tlačítko pro změnu na funkci sekání okrajů
13. trávnicků
14. Přídavná rukojeť
15. Tlačítko pro nastavení přední rukojeti
16. Tlačítko pro zobrazení zbývající kapacity
17. LED kontrolky zobrazující zbývající kapacitu
18. Pojistné tlačítko pro uvolnění baterie
19. Kontrolky
20. Nabíječka (není dodávána)
20. Šrouby pro upevnění bezpečnostního krytu

## 4. SESTAVENÍ A POUŽITÍ

### ⚠ POZOR!

Nebezpečí zranění! Na spodní části bezpečnostního krytu se nachází ostrý nůž, který je určen pro zkracování struny.

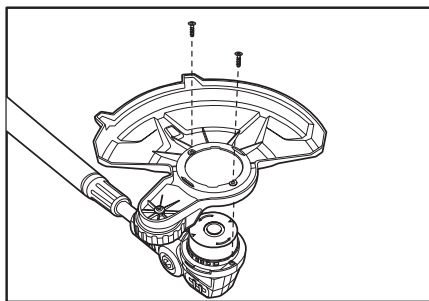
### Upevnění bezpečnostního krytu (viz obr. 2)

- ✿ Otočte tuto strunovou sekačku spodní stranou nahoru. Namontujte na hlavu motoru ochranný kryt.
- ✿ Potom pomocí 2 šroubů (20) upevněte bezpečnostní kryt.

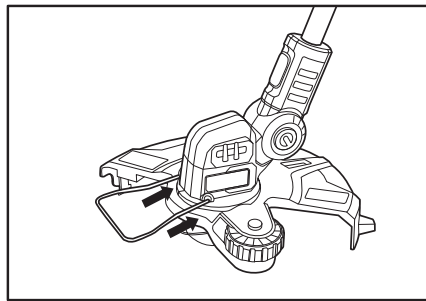
### Upevnění krytu na záhony (viz obr. 3)

- ✿ Upevněte na kryt motoru kryt na záhony (8).

Obr. 2



Obr. 3



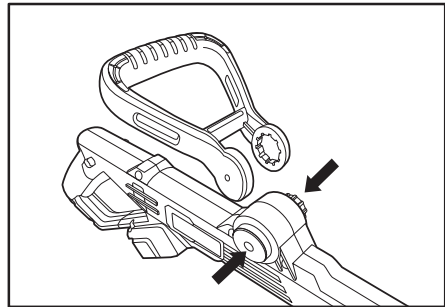
**Upevnění přídatné rukojeti** (viz obr. 4)

- ✿ Stiskněte tlačítko (14) a namontujte přídatnou rukojeť na ovládací rukojeť.
- ✿ Otočte přídatnou rukojeť do požadované polohy.
- ✿ Uvolněte tlačítko a ujistěte se, zda došlo k usazení rukojeti do zajištěné polohy.

**⚠ POZOR!**

**Nebezpečí zranění!** Při manipulaci s nabíječkami dodržujte všechny bezpečnostní pokyny.

Obr. 4

**⚠ UPOZORNĚNÍ!**

**Hrozí riziko poškození jednotky!** Nedovolte, aby došlo k úplnému vybití baterie.

**⚠ UPOZORNĚNÍ!**

**Hrozí riziko poškození jednotky!** Došlo-li k automatickému vypnutí tohoto nářadí, přestaňte držet stisknutý spínač zapnuto/vypnuto.

**📖 POZNÁMKA:** Baterie Li-Ion může být kdykoli nabíjena, aniž by došlo k ovlivnění provozní životnosti jednotky. Přerušení procesu nabíjení tuto baterii nepoškodí.

**📖 POZNÁMKA:** Je-li baterie zcela nabitá, nabíječka se automaticky přepne do režimu udržovacího nabíjení. Baterie tak může stále zůstat v nabíječce.

**Vyjmutí a vložení baterie**

**⚠ VAROVÁNÍ!** Ujistěte se, že je toto nářadí vypnuto.

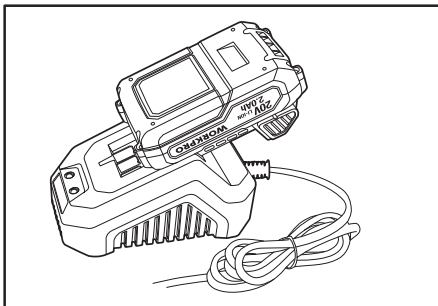
Před prvním použitím musí být tato baterie nabitá. Přibližná doba nabíjení baterie: 60 minut.

- ✿ Stiskněte uvolňovací tlačítko (17) a vyjměte baterii z tohoto nářadí.
- ✿ Vložte baterii (4) řádně do nabíječky (19).
- ✿ Připojte nabíječku (19) k síťové zásuvce.

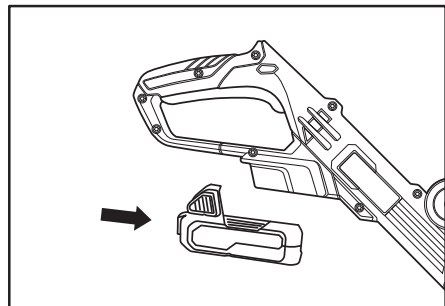
Stav nabití je zobrazen pomocí kontrolky (18).

- ✿ Zasuňte baterii (4) do nářadí a ujistěte se, zda došlo k jejímu správnému usazení. (Viz obr. 5 a 6)

Obr. 5



Obr. 6

**Kontrola zbývající kapacity baterie**

- ✿ Stiskněte tlačítko (15).
- ✿ Zbývající kapacita baterie je zobrazena pomocí indikátorů (16).

### Indikátor kapacity baterie

Stiskněte spínač indikátoru kapacity baterie. Tento indikátor kapacity baterie zobrazuje stav nabití baterie pomocí 4 LED indikátorů.

#### Svíí všechny 4 LED indikátory:

Baterie je zcela nabitá.

#### Svíí 3 nebo 2 nebo 1 LED indikátor:

Baterie disponuje příslušným nabitím.

#### 1 LED indikátor bliká:

Baterie je vybitá, nabijte tuto baterii.

#### Všechny LED indikátory blikají:

Baterie je příliš horká (například z důvodu působení přímého slunečního záření nebo dlouhodobého používání) nebo je příliš studená (méně než 4 °C), nepoužívejte ani nenabíjejte tuto baterii. Teplota baterie musí být v rozsahu od 4 °C do 40 °C.

### Proveďte před spuštěním tohoto nářadí kontrolu!

**⚠ NEBEZPEČÍ!** Nebezpečí zranění! Toto nářadí může být použito pouze v případě, nejsou-li na něm zjištěny žádné závady. Dojde-li k poškození některého dílu, před opětovným použitím nářadí musí být provedena výměna tohoto dílu.

**⚠ VAROVÁNÍ!** Nebezpečí zranění! Před zahájením práce zkontrolujte pracovní prostor a odstraňte všechny předměty, které by mohly být nářadím odmrštěny.

### Proveďte kontrolu, abyste se ujistili, zda je toto nářadí v bezpečném provozním stavu:

- ✿ Proveďte kontrolu, abyste se ujistili, že na tomto nářadí nejsou žádné viditelné vady.
- ✿ Proveďte kontrolu, abyste se ujistili, zda jsou na nářadí správně namontovány všechny komponenty.

### Správná poloha

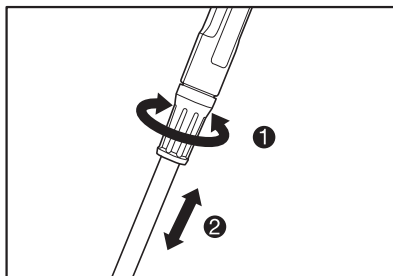
Uchopte toto nářadí

- ✿ levou rukou za přední rukojeť,
- ✿ a pravou rukou přibližně v úrovni boků za ovládací rukojeť,
- ✿ v pohodlné a vyvážené poloze.

### Nastavení délky jednotky (viz obr. 7)

- ✿ Povolte objímku pro nastavení hřídele (5).
- ✿ Vytáhněte teleskopickou tyč na požadovanou délku.
- ✿ Znovu utáhněte objímku pro nastavení hřídele (5).

Obr. 7

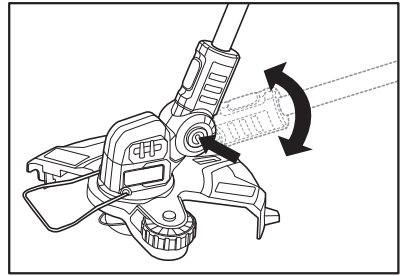




**Nastavení sklonu sekací hlavy** (viz obr. 8)

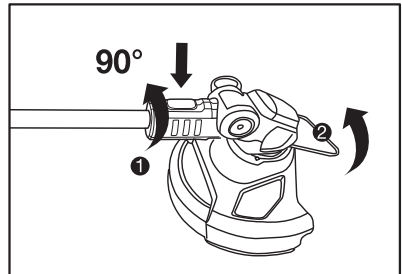
- ☛ Stiskněte a držte zajišťovací tlačítko (11).
- ☛ Nakloňte sekací hlavu (10) do požadované polohy.
- ☛ Uvolněte zajišťovací tlačítko (11) a ujistěte se, zda došlo k usazení hlavy do zajištěné polohy.

Obr. 8

**Nastavení funkce úpravy okrajů záhonů** (viz obr. 9)

- ☛ Po stisknutí zajišťovacího tlačítka (12) nastavte hlavu sekačky do kolmé polohy 90 stupňů pro úpravu okrajů záhonů.
- ☛ Nastavte chránič květin v úhlu 90°.

Obr. 9

**Zapnutí a vypnutí**

- ☛ Zapnutí: Stiskněte spínač pojistky (2) a současně stiskněte spínač zapnuto/vypnuto (1).
- ☛ Vypnutí: Uvolněte spínač zapnuto/vypnuto (1).

**Zvětšení délky struny**

Tato strunová sekačka je dodávána s cívkou s plnou strunou. Během sekání trávníku dochází k opotřebenosti struny.

Použití nové struny

- ☛ Zapněte nářadí a struna bude automaticky prodloužena působením odstředivé síly.
- ☛ Provádějte vypnutí a opětovné zapnutí, dokud nebude sekací struna vysunuta na správnou délku. Struna sekačky bude zkrácena na správnou délku pomocí nože, který se nachází na bezpečnostním krytu.

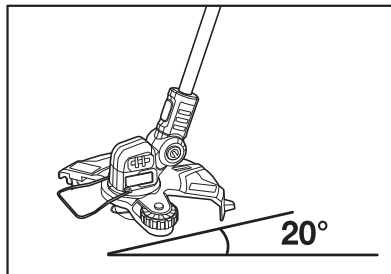
## Užitečné rady

### Sekání trávy

- ✿ Vždy držte tuto sekačku v bezpečné vzdálenosti od vašeho těla a udržujte bezpečný postoj.
- ✿ Zapněte toto nářadí.
- ✿ Držte tuto strunovou sekačku v úhlu asi 20° vzhledem k povrchu terénu a pohybujte touto sekačkou půlkruhovým pohybem okolo vaší pozice. (Viz obr. 10)

**POZNÁMKA:** Chcete-li dosáhnout kvalitní úpravy trávníku, sekejte vysokou travu postupně. Začněte od horní části rostliny.

Obr. 10



## Úpravy okrajů trávníků

Tato strunová sekačka nemusí být používána pouze pro sekání trávy, ale může být použita také pro sekání okrajů trávníku. A to zejména v případech, kdy se okraj trávníku nachází v blízkosti stěn, plotů atd.

Funkce úpravy okrajů trávníků u tohoto nářadí je velmi užitečná při řešení situace tohoto druhu.

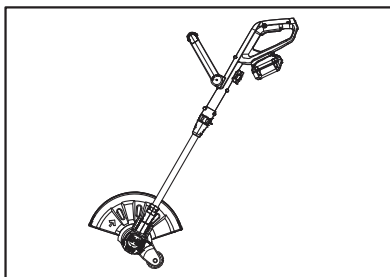
### Změna na funkci sekání okrajů trávníků

(Viz obr. 9 a 11)

- ✿ Stiskněte tlačítko pro změnu na funkci sekání okrajů trávníků a držte jej v této poloze.
- ✿ Otočte ovládací rukojeť o 90°, aby došlo k změně na režim pro sekání okrajů trávníků. Potom tlačítko pro změnu na funkci sekání okrajů trávníků uvolněte, aby došlo k zajištění zvolené polohy.

Nyní je strunová sekačka změněna na nářadí, které vám umožňuje sekání okrajů trávníků.

Obr. 11



**POZNÁMKA:** Při sekání okrajů trávníků umožněte, aby se do kontaktu se sekanou plochou dostala pouze koncová část sekací struny. Nepůsobte na strunu silou.

Vodící kolečko pomáhá chránit nářadí a chrání tuto jednotku před kontaktem se zemí. Při sekání okrajů trávníků dávejte velký pozor, protože rotující struna může způsobit odmrštění předmětů.

## TIPY

- ✿ Chcete-li dosáhnout co nejlepších výsledků, nesekejte mokrou travu, protože mokrá posekaná tráva má tendenci se nalepovat na sekací hlavu a kryt, což zabraňuje správnému vyhozování posekané trávy, a přitom může dojít také k uklouznutí a pádu.
- ✿ Věnujte speciální pozornost sekání prováděnému v blízkosti stromů a keřů. Sekací hlava by mohla poškodit citlivou kůru nebo by mohla poškodit sloupky plotu.
- ✿ Použijte chránič květin, abyste zabránili kontaktu sekacího zařízení s objekty, jako jsou stěny a kameny.

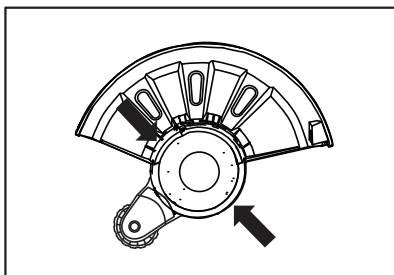
### Výměna cívky s nylonovou strunou (viz obr. 12 a 13)

#### ⚠ VAROVÁNÍ!

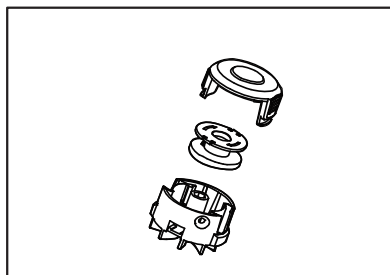
Před prováděním jakékoli montáže. Vždy se ujistěte, zda došlo k vyjmutí baterie z nářadí. Dojde-li k přerušení nylonové sekací struny a cívka se strunou musí být vyměněna:

- ☼ Stiskněte současně obě zajišťovací zařízení na krytu cívky, sejměte kryt cívky a vyjměte starou cívku.

Obr. 12



Obr. 13



- ☼ Protáhněte novou/navinutou strunu z cívky otvorem, který je v hlavě sekačky.
- ☼ Usadte cívku se strunou řádně v hlavě strunové sekačky.
- ☼ Nasadte zpět kryt cívky.

#### ⚠ VAROVÁNÍ!

Nikdy nepoužívejte ocelové struny, dráty, lana, provázky atd., které by se mohly odtrhnout a mohly by se stát nebezpečným projektilem.

## 5. BEZPEČNOSTNÍ POKYNY

**⚠ POZOR! Než začnete s akumulátorovou strunovou sekačkou pracovat, přečtěte si následující bezpečnostní předpisy a pokyny k používání. Seznamte se s obslužnými prvky a správným používáním zařízení. Návod pečlivě uschovejte pro případ pozdější potřeby.**

### Bezpečnostní pokyny pro strunovou sekačku

- \* Noste ochranné brýle určené pro práci se strojem.
- \* Noste ochranné rukavice určené pro práci se strojem.
- \* Nevystavujte stroj působení deště či vlhka.
- \* Seznamte se s obsluhou a správným použitím sekačky.
- \* Nedovolte dětem, aby obsluhovaly sekačku. Všechny osoby pracující se sekačkou musí být řádně seznámeny s návodem k obsluze.
- \* Udržujte ostatní osoby (zejména děti) a zvířata z dosahu sekačky; sečená tráva může obsahovat kameny nebo sušiny. Zastavte sekačku, pokud jsou v blízkosti děti, dospělí, nebo zvířata.
- \* Udržujte ostatní osoby (zejména děti) a zvířata z dosahu min. 6 m od pracovní plochy;
- \* Pracujte pouze za dostatečného osvětlení
- \* Před každým použitím, případně po zasažení zkontrolujte známky poškození, případně opravte dle potřeby. Nepoužívejte strunovou sekačku, pokud není zajištěna její bezpečnost, nebo je-li poškozena.
- \* Pravidelně před každým použitím kontrolujte stav sekačky (zejména dotažení všech šroubů a matic, nasazení bezpečnostního krytu). Pokud stav sekačky není v pořádku, není pro uživatele bezpečná.
- \* Během sečení musí být vždy nasazen ochranný kryt.
- \* Nepoužívejte sekačku, pokud je kryt poškozený.
- \* Před nastartováním sekačky se ujistěte, že se nylonová struna nedotýká země, kamenů nebo jiných předmětů.
- \* Udržujte ruce a nohy v dostatečné vzdálenosti od rotující struny, zvláště při zapnutí motoru.
- \* Chraňte se proti poraněním, které může způsobit rotující struna, která se otáčí ještě chvíli po vypnutí stroje. Po prodloužení struny vraťte sekačku vždy do původní pracovní pozice.
- \* K sečení nepoužívejte kovové žací díly.
- \* Používejte pouze originální náhradní díly.
- \* Odpojte AKU baterii před prováděním údržby či čištěním anebo v případě, že sekačku nepoužíváte.
- \* Vždy zajistěte, aby ventilační otvory byly čisté.
- \* Vyvarujte se náhodnému nastartování sekačky. Sekačku nikdy nepřenašejte s prstem na spoušti.
- \* Při obsluze sekačky zajistěte stabilní a bezpečnou pozici.
- \* Pracovní plochu před startem sekačky prohleďte a odstraňte dráty, kameny, nečistoty, apod.
- \* Nesečte proti pevným předmětům. Mohlo by dojít ke zranění osob či poškození sekačky.

**⚠ POZOR! Sekací díly se otáčejí i po vypnutí sekačky.**

- \* Nepokoušejte se zastavit strunu (nylon) rukou! Strunu nechte samotnou doběhnout.
- \* Nepoužívejte sekačku k sečení trávy, která není v kontaktu se zemí, například nesečte trávu, která roste z kamenů, na zdi, atd.
- \* Nevstupujte na chodník, štěrkové cestičky apod. pokud se struna ještě otáčí.

### Bezpečnostní instrukce pro AKU baterii a nabíječku

#### AKU baterie

- ✿ Baterii nikdy neotvírejte.
- ✿ Baterii nevystavujte působení vody.
- ✿ Baterii nevhazujte do ohně, hrozí nebezpečí výbuchu!
- ✿ Neskladujte v prostorách, kde teplota může překročit 40°C.
- ✿ Nenechávejte baterii v nabíječce, pokud bylo nabíjení dokončeno. Jinak může z baterie vytéct elektrolyt.
- ✿ Nabíjejte pouze za pokojové teploty.
- ✿ Používejte pouze originální nabíječku dodávanou v balení.
- ✿ Před nabíjením se ujistěte, že je baterie suchá a čistá.
- ✿ Používejte pouze typ baterie schválený výrobcem.
- ✿ Baterii nevhazujte do běžného komunálního odpadu, ale odevzdejte na místa zajišťující recyklaci baterií.
- ✿ Za extrémních podmínek hrozí, že z akumulátoru vyteče elektrolyt. Dojde-li k vytečení elektrolytu, postupujte následovně:
  - Pečlivě elektrolyt utřete suchým hadrem. Zamezte kontaktu s pokožkou.
  - Pokud dojde ke kontaktu s pokožkou či očima postupujte dle instrukcí uvedených níže.
- ✿ Akumulátor obsahuje 25-30% roztok hydroxidu draselného, který může být škodlivý. Při kontaktu s pokožkou okamžitě omyjte velkým množstvím vody. Neutralizujte mírnou kyselinou jako např. Citrónová šťáva, ocet. Při zasažení očí důkladně vypláchněte vodou (alespoň 10 minut) a vyhledejte lékařskou pomoc.

 **POZNÁMKA:** Baterie jsou typu Li-Ion. Nevhazujte baterie do komunálního odpadu, ohně nebo vody. Baterie je nutné likvidovat ekologicky šetrným způsobem.

### Nabíječka

- ✿ Nikdy neměňte jakkoli elektrický přívod, hrozí nebezpečí úrazu!
- ✿ Používejte nabíječku pouze pro nabíjení originální baterie dodávané s výrobkem. Při nabíjení jiného typu baterie hrozí nebezpečí náhlého vzplanutí, vážného zranění osob, poškození majetku.
- ✿ Za sebou lze nepřetržitě nabíjet pouze dvě baterie, jinak hrozí přehřátí nabíječky. Před dalším nabíjením nechte nabíječku vychladnout.
- ✿ Po dokončení nabíjení odpojte nabíječku z elektrické zásuvky a vyjměte baterii z nabíječky.
- ✿ Nenechávejte baterii v nabíječce.
- ✿ Nepřenášejte nabíječku za kabel nebo zástrčku. Neodpojujte z elektrické zásuvky tahem za kabel, ale za zástrčku. Chraňte nabíječku před působením horka a ostrých předmětů.
- ✿ Nikdy nenabíjejte baterie, které nejsou určeny k nabíjení.
- ✿ Pokud je kabel nabíječky poškozený, nepoužívejte jej.
- ✿ Nevystavujte nabíječku působení vody či deště, nepoužívejte ve vlhku.
- ✿ Nabíječku neotvírejte.
- ✿ Nabíječku nerozebírejte.
- ✿ Nabíječku nepoužívejte venku, je určena k použití pouze ve vnitřních prostorách

## 6. TECHNICKÉ ÚDAJE

<b>MODEL Č.</b>	<b>FZS 70105-0</b>
Otáčky naprázdno	7 500 ot./min
Napětí baterie	1 × 20 V
Teleskopická rukojeť	ano
Šířka záběru	30 cm
Průměr sekací struny	1,6 mm

### Příslušenství

Číslo položky	Příslušenství
FDUZ 79020	Baterie 2 Ah
FDUZ 79040	Baterie 4 Ah
FDUZ 79100	Rychlá nabíječka
FDUZ 79110	Rychlá dvojitá nabíječka

## 7. ÚDRŽBA A ULOŽENÍ

### Údržba

- ☼ Po ukončení práce vyjměte ze strunové sekačky baterii.
- ☼ Používejte pouze náhradní díly a příslušenství schválené výrobcem.
- ☼ Aby byl zajištěn perfektní stav této strunové sekačky, ukládejte prosím její části – cívký – do uzavíratelného sáčku.
- ☼ Před čištěním vyjměte z tohoto nářadí baterii. Při čištění používejte pouze hadřík navlhčený ve vodě (můžete také použít mýdlový roztok). Nikdy neponořujte tuto strunovou sekačku do vody. Nikdy neoplachujte tuto strunovou sekačku proudem vody (například ze zahradní hadice). Do tohoto nářadí se nesmí dostat žádná voda. Nečistěte toto nářadí tlakovou myčkou.
- ☼ Zkracovací nůž na okrajích krytu se může časem otupit. Doporučujeme vám provádět pravidelnou kontrolu ostrosti tohoto nože.

### Uložení

- ☼ Ukládejte tuto strunovou sekačku pouze na suchém místě.
- ☼ Nepokládejte na toto nářadí žádné předměty.
- ☼ Na konci sezóny proveďte celkovou prohlídku této strunové sekačky a odstraňte nahromaděné zbytky posekané trávy.
- ☼ Je-li nutné provedení opravy, kontaktujte prosím autorizovaný servis nebo prodejce.

## 8. ŘEŠENÍ PROBLÉMŮ

Závada/porucha	Příčina	Řešení
Výrobek není funkční	Není vybitá baterie?	Nabijte baterii.
	Je baterie v nářadí správně usazena?	Vložte baterii do nářadí znovu.
	Je nářadí poškozeno?	Kontaktujte autorizovaný servis.
Nářadí vibruje	Je nářadí čisté? Není v cívkě se strunou a v bezpečnostním krytu nahromaděno větší množství trávy?	Očistěte nářadí, odstraňte zbytky posekané trávy nacházející se mezi cívkou se strunou a bezpečnostním krytem.
	Byla cívka se strunou vložena do nářadí správně?	Vložte cívku se strunou do nářadí správně.

## 9. LIKVIDACE



Toho nářadí, dobíjecí baterie, příslušenství a obaly musí být tříděny, aby byla zajištěna jejich ekologická recyklace.

Nevyhazujte elektrické nářadí a baterie nebo nabíjecí baterie do běžného domácího odpadu!

### Pouze pro země z Evropské unie:



Podle evropské směrnice 2012/19/EU musí být elektrické nářadí, které již není dále používáno, a v souladu s evropskou směrnicí 2006/66/ES, musí být vadné nebo použité sady baterií/baterie, sbírány odděleně a likvidovány způsobem šetrným k životnímu prostředí.

#### **POKYNY A INFORMACE TÝKAJÍCÍ SE LIKVIDACE POUŽITÝCH OBALŮ.**

Odevzdejte veškerý použitý obalový materiál na místě, které je určeno místními úřady pro likvidaci odpadu.

#### **LIKVIDACE VYŘAZENÝCH ELEKTRICKÝCH A ELEKTRONICKÝCH ZAŘÍZENÍ**



Tento symbol na produktech nebo v příložené dokumentaci znamená, že vyřazené elektrické nebo elektronické produkty nesmí být vyhazovány do běžného komunálního odpadu.

Odevzdejte tyto produkty na určených sběrných místech, kde bude provedena jejich správná likvidace, obnovení a recyklace. V některých státech Evropské unie nebo v některých evropských zemích můžete při nákupu odpovídajícího nového produktu vrátit vaše produkty místnímu prodejci. Správnou likvidací tohoto produktu pomáháte chránit cenné přírodní zdroje a zabráníte možným negativním dopadům na životní prostředí a lidské zdraví, ke kterým by mohlo dojít v důsledku nesprávné likvidace odpadu. Další podrobnosti vám poskytnou místní úřady nebo nejbližší sběrný dvůr. V případě nesprávné likvidace tohoto druhu odpadu mohou být uloženy pokuty v souladu s platnými národními předpisy.

#### **Pro společnosti v zemích Evropské unie**

Chcete-li zlikvidovat elektrická nebo elektronická zařízení, vyžádejte si potřebné informace od vašeho prodejce nebo dodavatele.

#### **Likvidace v zemích mimo Evropskou unii**

Chcete-li tento výrobek zlikvidovat, požádejte místní úřady nebo prodejce o nezbytné informace o způsobu likvidace.



Tento výrobek splňuje všechny základní požadavky všech příslušných směrnic EU.

Text, design a technické specifikace se mohou změnit bez předchozího upozornění a vyhrazuje si právo na provádění těchto změn.

Uživatelské příručka v originálním jazyce.



## 10. PROHLÁŠENÍ O SHODĚ

**FAST**<sup>®</sup>

**FAST ČR, a.s.**  
 Černokostecká 1621, 251 01 Říčany, Česká republika  
 tel.: +420 525 204 111, fax: +420 525 204 110

**Prohlášení o shodě v EU**

**Produkt/značka:** Strunová sekačka napájená baterií / **FIELDMANN**

**Typ/model:** **FZS 70105-0** jako tovární model D04003000  
 Napájení stejnosměrným napětím 20 V (napájení baterií),  
 otáčky 7 500/m<sup>3</sup>, šířka záběru 300 mm,  
 Třída ochrany III, IPX0  
 $L_{PA} = 88 \text{ dB(A)}$ ,  $L_{WA} = 92 \text{ dB(A)}$

**Výrobce:** FAST ČR, a. s.  
 Černokostecká 2111, 100 00 Praha 10, Česká republika  
 DIČ: CZ26726548

**Tento produkt splňuje požadavky níže uvedených směrnic a předpisů:**

Směrnice MD 2006/42/ES  
 Směrnice EMC 2014/30/EU  
 Směrnice NEE 2000/14/EC  
 Směrnice RoHS 2011/65/EU

**a norem:**

EN 60335-1:2012+A11+A13  
 EN 50636-2-91:2014  
 EN 62233:2008  
 EN 55014-1:2017  
 EN 55014-2:2015



**Místo vystavení:** Praha

**Jméno:** Ing. Zdeněk Pech  
 Předseda představenstva

**Datum vystavení:** 22. 7. 2020

**Podpis:**

**FAST**<sup>®</sup> FAST ČR, a.s.  
 Černokostecká 1621, 251 01 Říčany  
 IČO: 26726548 tel.: +420/ 323 204 111  
 DIČ: CZ26726548 fax: +420/ 323 204 110

**IČO:** 26 72 65 48, **DIČ:** CZ-26 72 65 48

**Bankovní spojení:** Komerční banka Praha 1, č. ú. 89309011/0100, Česká spořitelna Praha 4,  
 č. ú. 2375682/0800, ČSOB Praha 1, č. ú. 8010-0116233383/0300

