

NÁVOD K OBSLUZE



**Skartovací stroj
KOBRA 260**

Úvod

Blahopřejeme Vám k zakoupení skartovacího stroje značky KOBRA. Jsme přesvědčeni, že jste si vybrali správně. Skartovací série KOBRA 260 jsou určeny do středně velkých kanceláří, se schopností skartovat kromě obvyklých formátů i všechny typy počítačových sestav. Všechny typy série 260 skartují seřizovací a kancelářské sponky, kreditní karty.

Model 260 S4 skartuje CD a diskety a model S5 skartují CD.

Skartovací stroje 260 (C4, C2) s pomocí řezem ("cross-cut") zabezpečují vyřizování utajení.

Typy 260 HS a 260 HS2 (2 motory) jsou vybaveny speciálním řezným mechanismem pro skartaci s nejvyšším stupněm utajení.

Všechny modely jsou vybaveny systémem "energy smart" s nulovou spotřebou energie ve stavu stand-by chránící životní prostředí snížením emisí CO₂ a snížením nákladů na elektrickou energii.

Varování

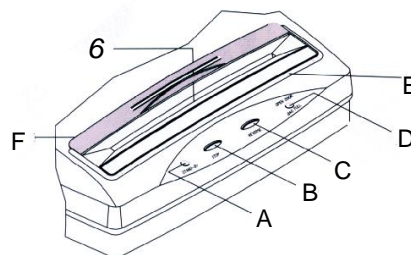
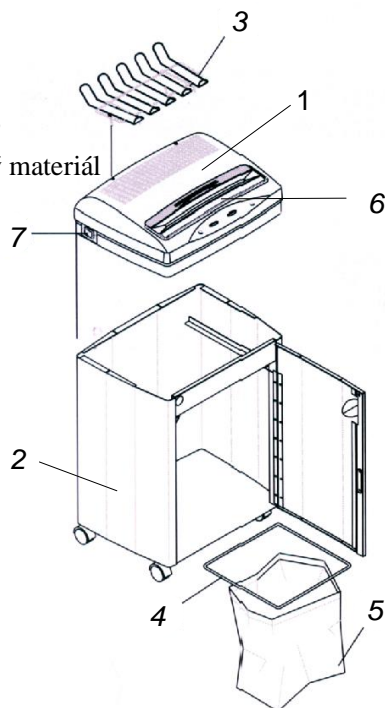
- Skartovací stroj je možno používat v suchých prostorech s teplotou od 05 °C do +40 °C.
- Je zakázáno jeho použití v mokřích, vlhkých a venkovních prostorech a je určen pouze k užití, které jsou uvedeny v tomto návodu.
- Skartovací stroj, napájecí kabel ani zástrčka nesmí přejít do styku s vodou.
- Je zakázáno používat skartovací stroj, pokud jsou napájecí kabel nebo zástrčka poškozeny.
- Napájecí kabel nesmí přejít do styku s otevřeným ohněm nebo flammovým předmětem.
- Neskartujte kovové předměty.
- Je zakázáno jiné použití, zvláště to, kde by mohlo dojít k poškození nebo zničení stroje, popřípadě poranění osob.
- Při poruše zařízení, před vyprázdněním koše, sundáním stroje ze stojanu nebo před jakýmkoliv zásahem do zařízení je nutné provést odpojení napájení vyjmutím zástrčky ze síťové zásuvky.

Instalace

- Vyjměte skartovací stroj z krabice a odstraňte z něj přepravní polystyrénová tělesa.
- Skartovací stroj umístěte tak, aby síťová zástrčka zůstala vřady snadno přístupná, aby v případě nebezpečí bylo možno stroj okamžitě odpojit od sítě.
- Zkontrolujte, zda se údaje o el. napětí a frekvenci uvedené na štítku skartovacího stroje shodují s hodnotami v místě použití skartovacího stroje.
- Proveďte montáž skartovacího stroje:
 1. poloďte řeznou jednotku skartovacího stroje (1) na skříňku skartovacího stroje (3)
 2. nasaďte plastový sáček na kovové drfláky a umístěte ho ve skříňku tak, aby doléhal k její zadní stěně. Při otevření dvířek skartovacího stroje se automaticky spustí zabezpečovací mechanismus, který odpojí napájení. **!!Jestliže svítí červená kontrolka znamená to, že stroj nemůže správně fungovat, protož jsou otevřené dvířka nebo je plná odpadní nádoba!!**
- Po splnění všech předchozích bodů můžete připojit skartovací stroj k síti.

Návod k obsluze

1. ezna jednotka
2. sk í ka
3. poli ka pro skartovaný materiál
4. drflák plastových sá k
5. plastový sá ek
6. vstupní -t rbina
7. hlavní vypína 0-I



Ovládací panel:

- A. zelená kontrolka p ípravenosti STAND-BY
- B. tla ítko STOP
- C. tla ítko REVERSE (zp tný chod)
- D. červená kontrolka OPEN DOOR/BAG FULL (otev ená dv í ka/plná odpadní nádoba)
- E. sv telná signalizace ENERGY SMART
- F. kryt se st edovým otvorem pro skartaci CD a disket

1. Hlavní p epína (7), umíst ný ze strany skartovacího stroje p epn te do polohy "I", rozsvítí se zelená kontrolka (A) a skartovací stroj je p ípraven k práci.
2. Skartovací stroj je vybaven automatickým systémem START/STOP, což znamená, že se automaticky zapne p í vložení dokumentu, který chceme skartovat do vstupní -t rbiny (6) a po skartaci op t vypne a p evede do úsporného pohotovostního režimu stand-by. Znovu obnovení v-ech funkcí skartovacího stroje po vložení dokumentu rovn fl signalizuje rozsvícení sv telné signalizace ENERGY SMART (E) Skartovací stroj se také automaticky vypne (svítí červená kontrolka (D)), jestliže je plná odpadní nádoba nebo dojde k otev ení dv í ek.
3. P í vložení nadm rného množství papíru do vstupní -t rbiny m fle dojít k zahlcení skartovacího stroje. Pro odblokování použijte nejprve tla ítko STOP (B) a po té tla ítko REVERSE (C), které p idrftě stisknuté afl do okamžiku, kdy se papír uvolní a dostane ven. Pak rozd lte skartovaný materiál do men-ích dávek a znovu vložte skartovaný dokument do vstup ní -t rbiny (6).
4. Nastavení polohy 0 na hlavním vypína í (7) skartovací stroj vypnete.

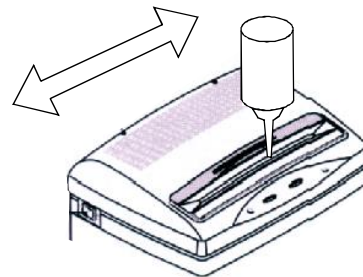
Systéme ENERGY SMART

- po 20 sekundách od ukon ení skartace se elektronika p ístroje p epne do úsporného pohotovostního režimu stand-by, sv telná signalizace ENERGY SMART (E) zhasne a skartovaca má nulovou spot ebu energie.

(Energy smart ro n u-et í 10 kW el. energie a sníží kontaminaci atmosféry oxidem uhli itým o 65 kg).

Údržba a opravy

- Pro zajištění správného chodu stroje je zapotřebí pravidelně mazat ezné nože.
- Pokud ezné nože nebudou promazány, může dojít ke snížení výkonu stroje, zvýšení hlasitosti stroje, astému přetížení a zablokování papíru a v neposlední řadě k celkovému poškození ezného mechanismu.
- U skartovacího stroje s p í ným ezem (š cross-cut) minimálně po cca 20 min provozu nebo s každým vyprázdněním odpadního koše.
- Postup: naneste olej (cca 1 polévkovou lžičku) na nože po celé jejich délce přes vstupní řebinu (viz obr. vpravo), přepněte hlavní přepínač (7) do polohy "I" a spusťte stroj na 3 sek. přiložením listu papíru před idlo, které se nachází uprostřed vstupní řebiny, papír neskartujte. Poté zapněte tlačítko zpětného chodu (C) "REVERSE" na 3 sek., takto vystřídáte polohy "I" a "REVERSE" alespoň 3×.
- K mazání používejte výhradně speciální olej do skartovacích strojů (poptávejte u svého dodavatele).
- Pravidelně vyprázdněte odpadní koš.
- Nerozebírejte ani neopravujte stroj vlastními silami.
- Při poruše kontaktujte prodejce, od kterého jste zařízení koupili. Tento Vám zprostředkuje jak případnou záruční, tak i pozáruční opravu.



Přeprava, skladování, likvidace

- Skartovací stroj přepravujte vždy v originálním balení dle symbolů pro přepravu uvedených na krabici.
- Skartovací stroj neobsahuje žádné toxické látky ani jinak nebezpečné látky, a proto není nutný nestandardní postup při likvidaci. Stroj i obal likvidujte jako běžný odpad. Plastové a neřezné části nespalujte, odevzdejte je do sběrných zabývajících se zpracováním a likvidací odpadu. Při likvidaci dodržujte zásady ochrany životního prostředí.

- Informace pro uživatele k likvidaci elektrických a elektronických zařízení



Uvedený symbol na výrobku nebo v doprovodné dokumentaci znamená, že použité elektrické nebo elektronické výrobky nesmí být likvidovány společně s komunálním odpadem. Za účelem správné likvidace výrobku jej odevzdejte na určených sběrných místech, kde budou přijata zdarma. Správnou likvidací tohoto produktu pomůžete zachovat cenné přírodní zdroje a napomáháte prevenci potenciálních negativních dopadů na životní prostředí a lidské zdraví, což by mohlo být důsledkem nesprávné likvidace odpadu. Další podrobnosti si vyčládejte od místního úřadu nebo nejbližšího sběrného místa. Při nesprávné likvidaci tohoto druhu odpadu mohou být v souladu s národními předpisy uděleny pokuty.

- Informace pro uživatele k likvidaci elektrických a elektronických zařízení (firemní a podnikové použití)

Za účelem správné likvidace elektrických a elektronických zařízení pro firemní a podnikové použití se obraťte na výrobce nebo dovozce tohoto výrobku. Ten Vám poskytne informace o způsobech likvidace výrobku a v závislosti na datu uvedení elektrozařízení na trh Vám sdělí, kdo má povinnost financovat likvidaci tohoto elektrozařízení. Správnou likvidací tohoto produktu pomůžete zachovat cenné přírodní zdroje a napomáháte prevenci potenciálních negativních dopadů na životní prostředí a lidské zdraví. Při nesprávné likvidaci tohoto druhu odpadu mohou být v souladu s národními předpisy uděleny pokuty.

- Informace pro uživatele k likvidaci elektrických a elektronických zařízení v ostatních zemích mimo Evropskou unii

Výše uvedený symbol je platný pouze v zemích Evropské unie. Pro správnou likvidaci elektrických a elektronických zařízení si vyčládejte podrobné informace u Vašich úřadů nebo prodejce zařízení.

D lefité informace

- P epnutí hlavního p epína e (7) do polohy "0" se vypínají ve-keré funkce skartovacího stroje. Pro op tné uvedení do chodu je nutné p epnout hlavní p epína (7) do polohy "I".
- Skartovací stroj je vybaven automatickým tepelným spína em, který chrání motor proti p eh átí. K jeho aktivaci dochází nap . p i dlouhém zat flování skartovacího stroje na maximálním výkonu.
- Pokud dojde k aktivaci tepelné pojistky, nelze skartov.stroj uvést do chodu (ani když je hlavní p epína v poloze "I"). Skartovací stroj je p ípraven k op tovnému pouflití po vychladnutí (10-15 min). Nep etřítá provozní doba je siln závislá na zatíflení. Nedovolte, aby se pojistka aktivovala, takový zp sob pouflívání stroje je d kazem chybného zat flování stroje.
- **Provoz kafllého za ízení na max. p ípustné zatíflení sniřuje jeho řivotnost, proto doporu ujeme skartovat max. 70 % p ípustného mnořství skartovaného materiálu pro daný model!!!**
- Do skartovacího stroje nevkládejte v t-í neř p ípustné mnořství skartovaného materiálu, jinak by mohlo dojít k zablokování za ízení a p etíflení mechanických soustav, což m fle vést k po-kození stroje.
- Neskartujte m kké p edm ty, jako nap . fólie, textilie, papírové ru níky, toaletní papír, papír se samolepicí vrstvou nebo samolepicí tabela ní etikety. Tyto p edm ty se smotávají a zp sobují zaseknutí nořl .
- Pokud pouříváte stroj s podélným ezem ("strip-cut") pro nadm rnou skartaci chemického papíru, CD, plastových karet a jiných materiálu neř b řného kancelá řkého papíru, m fle dojít ke sniření řivotnosti ezných nořl . Pro p ípady skartace v t-ího mnořství t chto materiál doporu ujeme pouřít skartova ku s p í ným ezem ("cross-cut").
- V-ímn te si -títku s upozorn ním, aby nedo-lo ke vtaření biřuterie, kravaty nebo prst do stroje.



- Nevkládejte prsty do vstupní řtěrbyny.

- Udržujte mimo dosah dětí.



- Dbejte bezpečnosti, aby nedošlo ke vtaření vlasů, kravaty, biřuterie nebo jiných volných předmětů či oděvů do vstupní řtěrbyny.



- Nepouřívejte aerosoly či jiné hořlavé materiály na stroj nebo v jeho blízkosti. Nepouřívejte nádoby se stlačeným vzduchem.

- Nepouřívejte stroj, pokud jsou napájecí řňůra nebo zástrčka pořkozeny. Stroj neumířtujte blízko zdroje tepla nebo vody.

Záruka

- Na Vá-skartovací stroj a na v-echny jeho sou ásti (krom ezných nořl ó dořlivotní záruka) a výrobní závady se vztahuje záruka v trvání 24 m říc od data jeho zakoupení.
- Pokud Vá-stroj nefunguje správn , pro t te si znovu d kladn tento návod k obsluze.
- Jestřlfe závrada nem fle být odstran na, uplatn te reklamaci u Va-eho prodejce. Ten Vám zajistí bezplatnou opravu nebo vým nu za bezvadný stroj.
- Tato záruka se nevztahuje na vady zp sobené hrubým zásahem, neopatrnou manipulací, neodbornou obsluhou nebo na -kody zp sobené b hem p epravy
- Záruka se nevztahuje na opot ebení stroje zp sobené jeho obvyklým uřříváním.
- Nelze uplatnit dal-í jinou záruku neřlvý-e jmenovanou.
- Podmínkou bezplatné reklamace je p edloření záru ního listu, dokladu o zakoupení stroje a dodání stroje v originálním obalu, který zamezř po-kození stroje b hem p epravy.

Tab. maximální a provozní kapacity skartace

TYP SKARTOVAČKY	MAXIMÁLNÍ KAPACITA SKARTACE A4/70g	PROVOZNÍ KAPACITA SKARTACE A4/70g	DENNÍ KAPACITA SKARTACE A4/70g	TÝDENNÍ KAPACITA SKARTACE A4/70g	MAXIMÁLNÍ KAPACITA SKARTACE A4/80g	PROVOZNÍ KAPACITA SKARTACE A4/80g	DENNÍ KAPACITA SKARTACE A4/80g	TÝDENNÍ KAPACITA SKARTACE A4/80g
Kobra 260 S4	26-28	18-20	<5000	<20000	22-24	15-16	<4000	<16000
Kobra 260 S5	29-31	20-22	<7500	<17500	25-27	16-17	<6000	<14000
Kobra 260 S2	14-16	10-12	<5000	<15000	12-14	8-9	<4000	<12000
Kobra 260 C4	15-17	11-12	<5000	<17500	13-15	8-10	<4000	<14000
Kobra 260 C2	10-12	6-7	<5000	<17500	9-11	5-6	<4000	<14000
Kobra 260 HS	6-8	4-5	<5000	<10000	5-6	3-4	<4000	<8000

UPOZORNĚNÍ: Údaje o maximální kapacitě skartace jsou oficiálně stanoveny pouze pro 70g papír. Údaje pro 80g papír jsou odvozeny a tudíž orientační! MAXIMÁLNÍ kapacita skartace je maximální přípustné zatížení stroje vyjádřeno počtem listů dané gramáže. Překročením maximální kapacity skartace můžete způsobit zatlčení, případně poškození stroje. PROVOZNÍ kapacita skartace je optimální zatížení stroje vyjádřeno počtem listů dané gramáže. Provoz každého zařízení, tedy i skartovačky, na maximální přípustné zatížení snižuje jeho životnost, proto doporučujeme dodržovat provozní kapacitu skartace. Skartovačky vybavené motory pro 24hodinovou práci budou pracovat bez přerušení pouze v režimu provozní kapacity skartace a maximálně do výše denní kapacity skartace.

Technické charakteristiky

	260 S2	260 S4	260 S5	260 C2	260 C4	260 HS	260 HS2
šíře vstupu	260	260	260	260	260	260	260
šíře řezu	1,9	3,8	5,8	1,9x15	3,5x30	0,8x9,5	0,8x9,5
kapacita skartace A4/70g	14/16	26/28	29/31	10/12	15/17	6/8	11/13
kapacita skartace A4/80g	12/14	22/24	25/27	9/11	13/15	5/6	10/11
stupeň utajení (vyhlášky 528/2005)	D/2	V/1	V/1	T/3	D/2	PT/4	PT/4
skartace sešivacích sponek	ano	ano	ano	ano	ano	ano	ano
skartace kancelářských sponek	ano	ano	ano	ano	ano	ano	ano
kapacita skartace CD	-	1 x CD/DVD	1 x CD/DVD	-	-	-	-
skartace disket	-	ano	ano	-	-	-	-
skartace kreditních karet	ano	ano	ano	ano	ano	-	-
hlučnost (dBA)	55	55	60	61	61	61	59
rychlost skartace (m/s)	0,1	0,06	0,1	0,1	0,07	0,07	0,1
objem odpadního koše (l)	85	85	85	85	85	85	85
síťové napájení (V)	230	230	230	230	230	230	230
příkon (W)	460	460	460	460	460	460	700 (2x350)
autom. start/stop	ano	ano	ano	ano	ano	ano	ano
světelná signalizace	ano	ano	ano	ano	ano	ano	ano
otevřená dvířka/koš	ano	ano	ano	ano	ano	ano	ano
světelná singalizace	ano	ano	ano	ano	ano	ano	ano
plný odpadní koš	ano	ano	ano	ano	ano	ano	ano
motor pro non-stop práci	ano	ano	ano	ano	ano	ano	ano
tepelná pojistka motoru	ano	ano	ano	ano	ano	ano	ano
rozměry š x h x v (cm)	43x31x83	43x31x83	43x31x83	43x31x83	43x31x83	43x31x83	50x38x85
hmotnost (kg)	26	26	26	30	30	33	51